

Regulus

AKUMULÁCIA TEPLA



- nádrže
- zásobníky

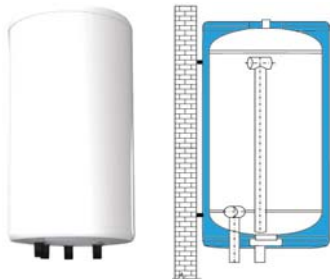
OBSAH

- 4** Akumulačné nádrže
- 7** Akumulačné nádrže s prípravou ohriatej pitnej vody v zásobníku
- 8** Akumulačné nádrže s prietokovou prípravou ohriatej pitnej vody
- 10** Príslušenstvo akumuláčnych nádrží
- 11** Zásobníkové ohrievače vody bez výmenníkov
- 11** Zásobníkové ohrievače vody s jedným výmenníkom
- 13** Zásobníkové ohrievače vody s dvoma výmenníkmi
- 13** Príslušenstvo zásobníkov
- 15** Elektrické ohrevné telesá

AKUMULAČNÉ NÁDRŽE

Nádrže určené pre akumuláciu a následnú distribúciu tepelnej energie z kotlov na pevné palivá, tepelných čerpadiel, slnečných kolektorov, elektrokotlov a pod.

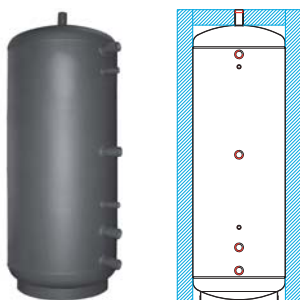
Akumulačné nádrže závesné PS Z a ZC vrátane izolácie



- 4 spodné návarky s vonkajším závitom G 1" pre pripojenie vykurovacieho systému a zdrojov tepla
- 1 spodný návarek s vnútorným závitom G 6/4" pre vloženie el. ohrevného telesa
- 1 návarek hore s vnútorným závitom G 1/2" pre odvzdušnenie
- 2 jímky G 3/8" (1 hore+1 spodný) pre umiestnenie teplotných snímačov

Typ	Použitie	Výška [mm]	Priemer* [mm]	Celkový objem nádrže [l]	En. trieda**	Obj. kód
PS 80 Z	vykurovanie	865	450	77	C	18754
PS 80 ZC	chladenie a vykurovanie	865	450	77	-	18932

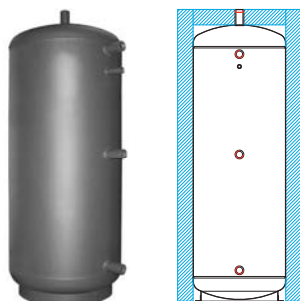
Akumulačné nádrže PS E+



- 4 návarky zo strany s vnútorným závitom G 6/4" pre pripojenie vykurovacieho systému a zdrojov tepla, alebo vloženie el. ohrevných telies
- 1 návarek hore s vnútorným závitom G 6/4" pre odvzdušnenie alebo výstup do vykurovacieho systému
- 2 návarky zo strany s vnútorným závitom G 1/2" pre umiestnenie jímok pre teplotné snímače

Typ	Výška [mm]	Priemer* [mm]	Celkový objem nádrže [l]	En. trieda**	Obj. kód	Obj. kód izolácie
PS 500 E+	1915	600	473	C	14754	19319
PS 750 E+	1975	750	756	-	15212	19309
PS 1000 E+	2080	800	927	-	15851	19313
PS 1100 E+	2080	850	1038	-	15215	19335
PS 1250 E+	2065	950	1260	-	15992	19324

Akumulačné nádrže PS ES+



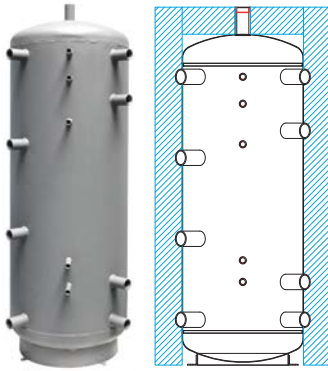
- 3 návarky zo strany s vnútorným závitom G 6/4" pre pripojenie vykurovacieho systému a zdrojov tepla, alebo vloženie el. ohrevných telies
- 1 návarek hore s vnútorným závitom G 6/4" pre odvzdušnenie alebo výstup do vykurovacieho systému
- 1 návarek zo strany s vnútorným závitom G 1/2" pre umiestnenie jímky pre teplotné snímače

Typ	Výška [mm]	Priemer* [mm]	Celkový objem nádrže [l]	Obj. kód	Obj. kód izolácie
PS 600 ES+	1935	650	560	15527	19310
PS 900 ES+	1975	790	860	15530	19301
PS 1100 ES+	2080	850	1037	15956	19315

* Priemer bez návarek a izolácie

** Uvádžame energetickú triedu nádrže s izoláciou. U nádrží s úžitkovým objemom väčším ako 500 litrov sa podľa Nariadenia komisie (EÚ) č.812/2013 údaj neuvádza.

Akumulačné nádrže PS N+



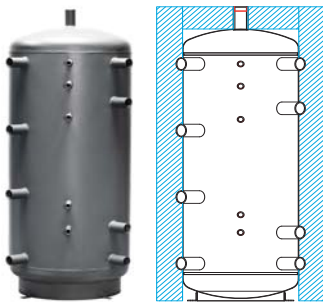
8 návarkov zo strany s vnútorným závitom G 6/4" pre pripojenie vykurovacieho systému a zdrojov tepla, alebo G 2,5" (nádrže s označením N25) alebo vloženie el. ohrevných telies

1 návarek hore s vnútorným závitom G 6/4" pre odvzdušnenie alebo výstup do vykurovacieho systému alebo G 2,5" (nádrže s označením N25)

5 návarkov zo strany s vnútorným závitom G 1/2" pre umiestnenie jímok pre teplotné snímače

Typ	Výška [mm]	Priemer* [mm]	Celkový objem nádrže [l]	En. trieda**	Obj. kód	Obj. kód izolácie
PS 200 N+	1351	450	181	C	14717	19295
PS 300 N+	1405	550	280	C	14720	19048
PS 400 N+	1905	550	397	C	13783	19304
PS 500 N+	1915	600	474	C	14723	19296
PS 500 N25	1915	600	476	C	19272	19274
PS 600 N+	1935	650	561	-	15135	19322
PS 700 N+	1955	700	656	-	15138	19316
PS 800 N+	1845	800	804	-	15141	19297
PS 900 N+	1975	790	860	-	15144	19298
PS 1000 N+	2080	800	927	-	15147	19049
PS 1000 N25	2080	800	929	-	19376	19378
PS 1100 N+	2080	850	1040	-	15150	19305
PS 1500 N+	1885	1100	1504	-	15153	19303
PS 1500 N25	1885	1100	1506	-	19379	19381
PS 2000 N+	1955	1250	2005	-	15156	19312
PS 2000 N25	1955	1250	2007	-	19370	19372
PS 3000 N25	2040	1500	3022	-	14454	16354
PS 4000 N25	2355	1600	3991	-	14457	19352
PS 5000 N25	2855	1600	4989	-	14331	19358

Akumulačné nádrže PS K+



8 návarkov zo strany s vnútorným závitom G 6/4" pre pripojenie vykurovacieho systému a zdrojov tepla, alebo vloženie el. ohrevných telies

1 návarek hore s vnútorným závitom G 6/4" pre odvzdušnenie alebo výstup do vykurovacieho systému

5 návarkov zo strany s vnútorným závitom G 1/2" pre umiestnenie jímok pre teplotné snímače

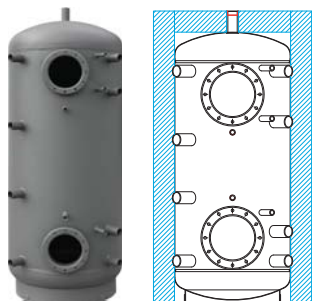
Typ	Výška [mm]	Priemer* [mm]	Celkový objem nádrže [l]	En. trieda**	Obj. kód	Obj. kód izolácie
PS 400 K+	1665	600	403	C	15285	19338
PS 500 K+	1685	650	477	C	15288	19307
PS 600 K+	1705	700	560	-	15291	19314
PS 700 K+	1725	790	737	-	15294	19300
PS 900 K+	1765	850	861	-	15297	19326
PS 1100 K+	1815	950	1085	-	16119	19323

* Priemer bez návarkov a izolácie

** Uvádžame energetickú triedu nádrže s izoláciou. U nádrží s úžitkovým objemom väčším ako 500 litrov sa podľa Nariadenia komisie (EÚ) č.812/2013 údaj neuvádza.

Akumulačné nádrže PS2F N+ - s dvoma prírubovými hrdlami

Nádrže vybavené dvoma navarenými prírubovými hrdlami. Každé je možné osadiť rúrkovým výmenníkom vhodnej veľkosti podľa zvolenej aplikácie a potrebného výkonu. V praxi potom môže byť napr. spodný výmenník pripojený na solárny systém a horný výmenník slúži k prietokovej príprave ohriatej pitnej vody pre domácnosť. Príruba nie je súčasťou dodávky.



8 návarkov zo strany s vnútorným závitom G 6/4" pre pripojenie vykurovacieho systému a zdrojov tepla, alebo G 2,5" (PS2F 3000 - 5000 N25) alebo vloženie el. ohrevným telesom

1 návarek hore s vnútorným závitom G 6/4" pre odvodušenie alebo výstup do vykurovacieho systému alebo G 2,5" (PS2F 3000 - 5000 N25)

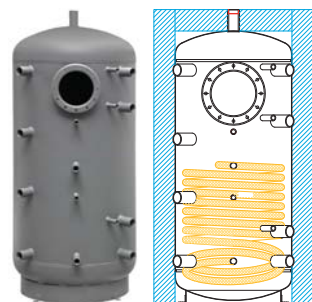
5 návarkov zo strany s vnútorným závitom G 1/2" pre umiestnenie jímok pre teplotné snímače

2 prírubové hrdlá, vnútorný priemer 210 mm pre umiestnenie rebrovaných výmenníkov

Typ	Výška [mm]	Priemer* [mm]	Celkový objem nádrže [l]	En. trieda**	Obj. kód	Obj. kód izolácie
PS2F 300 N+	1405	550	285	C	14726	19349
PS2F 500 N+	1915	600	479	C	14729	19347
PS2F 800 N+	1845	800	809	-	15218	19348
PS2F 1000 N+	2080	800	932	-	15221	19340
PS2F 1500 N+	1885	1100	1509	-	15224	19344
PS2F 2000 N+	1955	1250	2010	-	15227	19351
PS2F 3000 N25	2040	1500	3027	-	14460	19359
PS2F 4000 N25	2355	1600	3966	-	14463	19356
PS2F 5000 N25	2855	1600	4994	-	14466	19360

Akumulačné nádrže PSWF N+ - s prírubovým hrdlom a výmenníkom

Nádrže s dolným ocelovým výmenníkom a prírubovým hrdlom navareným v hornej časti, ktoré je možné osadiť ďalším rúrkovým výmenníkom. Príruba nie je súčasťou dodávky. Tieto nádrže sú vhodné predovšetkým pre kombináciu so solárnymi systémami.



8 návarkov zo strany s vnútorným závitom G 6/4" pre pripojenie vykurovacieho systému a zdrojov tepla, alebo vloženie el. ohrevných telies

1 návarek hore s vnútorným závitom G 6/4" pre odvodušenie alebo výstup do vykurovacieho systému

5 návarkov zo strany s vnútorným závitom G 1/2" pre umiestnenie jímok pre teplotné snímače

2 návarky s vnútorným závitom G 1" pripojenie dolného ocelového výmenníka

1 prírubové hrdlo pre umiestnenie rebrovaných výmenníkov (vnútorný priemer 210 mm)

Typ	Výška [mm]	Priemer* [mm]	Celkový objem nádrže [l]	Plocha výmenníka [m²]	En. trieda**	Obj. kód	Obj. kód izolácie
PSWF 300 N+	1405	550	280	1,5	C	14732	19342
PSWF 500 N+	1915	600	472	2,0	C	14735	19332
PSWF 800 N+	1845	800	807	2,7	-	15230	19343
PSWF 1000 N+	2080	800	930	3,2	-	15232	19325
PSWF 1500 N+	1885	1100	1498	4,0	-	15234	19350
PSWF 2000 N+	1955	1250	1996	4,5	-	15236	19355

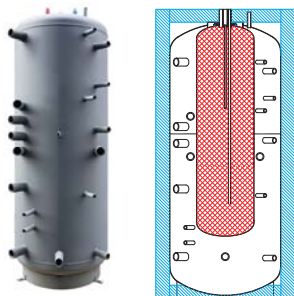
* Priemer bez návarkov a izolácie

** Uvádame energetickú triedu nádrže s izoláciou. U nádrží s úžitkovým objemom väčším ako 500 litrov sa podľa Nariadenia komisie (EU) č.812/2013 údaj neuvádza.

AKUMULAČNÉ NÁDRŽE S PRÍPRAVOU OHRIATEJ PITNEJ VODY V NEREZOVOM ZÁSOBNÍKU

Akumulačné nádrže DUO N P - s deliacim plechom

Nádrže pre akumuláciu tepelnej energie s vnoreným nerezovým zásobníkom ohriatej pitnej vody, s možnosťou vložiť tri elektrické ohrevné telesá a s možnosťou pripojenia ďalších tepelných zdrojov. Zásobník OPV je vybavený magnéziovou anódou. Nádrž je vybavená deliacim plechom, ktorý zaisťuje lepšie teplotné rozvrstvenie, a štvrtým návarkom v spodnej časti pre elektrické ohrevné teleso (určené predovšetkým pre napájanie prebytkami z fotovoltaickej elektrárne).



Spodná (akumulačná) časť nádrže:

5 (4****) bočných návarkov s vnútorným závitom G 1" alebo G 6/4" pre pripojenie vykurovacej sústavy a zdrojov tepla
3 bočné návarky s vnútorným závitom G 6/4" pre umiestnenie el. ohrevného telesa
4 bočné návarky s vnútorným závitom G 1/2" pre umiestnenie jímok pre teplotné snímače, poistného ventilu a manometra

Horná časť nádrže (príprava OPV):

3 bočné návarky s vnútorným závitom G 1" alebo G 6/4" pre pripojenie zdrojov tepla
1 bočný návarek s vnútorným závitom G 6/4" pre umiestnenie el. ohrevného telesa
3 bočné návarky s vnútorným závitom G 1/2" pre umiestnenie jímok pre teplotné snímače a teplomera
1 horný návarek s vnútorným závitom G 1/2" pre odvzdušňovací ventil

Vnorený zásobník OPV:

3 horné návarky s vonkajším závitom G 3/4" pre vstup studenej vody, cirkulácii OPV a výstup OPV
1 magnéziová anóda (G 3/4")

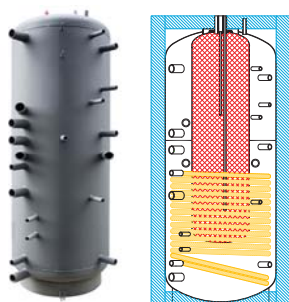
Typ	Výška [mm]	Priemer* [mm]	Celkový objem nádrže [l]	Objem zásobníka [l]	Celkový objem dodanej OPV [l]***	En. trieda**	Obj. kód	Obj. kód izolácie
DUO 390/130 N P	1910	550	396	123	277	C	19131	19318
DUO 600/200 N P	1935	650	559	174	457	-	19147	19330
DUO 750/200 N P	1980	750	757	174	464	-	19141	19333
DUO 1000/200 N P	2080	800	903	174	538	-	19143	19334
DUO 1700/200 N P	2080	1100	1682	174	791	-	19137	19354

Nádrž DUO 390/130 NK P je k dispozícii aj vo zníženej verzii:

Typ	Výška [mm]	Priemer* [mm]	Celkový objem nádrže [l]	Objem zásobníka [l]	Celkový objem dodanej OPV [l]***	En. trieda**	Obj. kód	Obj. kód izolácie
DUO 390/130 NK P	1670	600	403	143	266	C	19104	19341

Akumulačné nádrže DUO N PR - s deliacim plechom a výmenníkom

Nádrž je navyše vybavená výmenníkom pre pripojenie solárneho systému a tŕne pre uchytienie čerpadlovej skupiny.



Spodná (akumulačná) časť nádrže:

5 (4****) bočných návarkov s vnútorným závitom G 1" alebo G 6/4" pre pripojenie vykurovacej sústavy a zdrojov tepla
2 bočné návarky s vnútorným závitom G 1" pre pripojenie solárneho systému
2 bočné návarky s vnútorným závitom G 6/4" pre umiestnenie el. ohrevného telesa
4 bočné návarky s vnútorným závitom G 1/2" pre umiestnenie jímok pre teplotné snímače, poistného ventilu a manometra

Horná časť nádrže (príprava OPV):

3 bočné návarky s vnútorným závitom G 1" alebo G 6/4" pre pripojenie zdrojov tepla
1 bočný návarek s vnútorným závitom G 6/4" pre umiestnenie el. ohrevného telesa
3 bočné návarky s vnútorným závitom G 1/2" pre umiestnenie jímok pre teplotné snímače a teplomera
1 horný návarek s vnútorným závitom G 1/2" pre odvzdušňovací ventil

Vnorený zásobník OPV:

3 horné návarky s vonkajším závitom G 3/4" pre vstup studenej vody, cirkulácii OPV a výstup OPV
1 magnéziová anóda (G 3/4")

Typ	Výška [mm]	Priemer* [mm]	Celkový objem nádrže [l]	Objem zásobníka [l]	Celkový objem dodanej OPV [l]***	Plocha výmenníka [m ²]	En. trieda**	Obj. kód	Obj. kód izolácie
DUO 390/130 N PR	1910	550	396	123	277	1,5	C	19139	19293
DUO 600/200 N PR	1935	650	559	174	457	2,4	-	19133	19321
DUO 750/200 N PR	1980	750	757	174	464	2,5	-	19135	19327
DUO 1000/200 N PR	2080	800	903	174	538	3,2	-	19149	19329
DUO 1700/200 N PR	2080	1100	1682	174	791	4,0	-	19145	19357

* Priemer bez návarkov a izolácie

** Uvádzame energetickú triedu nádrže s izoláciou. U nádrží s úžitkovým objemom väčším ako 500 litrov sa podľa Nariadenia komisie (EÚ) č.812/2013 údaj neuvádza.

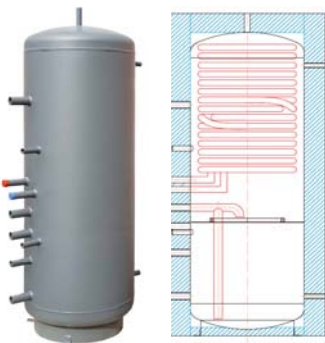
*** Objem dodanej ohriatej pitnej vody pre nádrž nahriatu na 60 °C a výstupnú teplotu 40 °C pri prietoku 8 litrov za minútu bez dohrevu

**** Modely DUO 390 majú v spodnej časti 4 návarky. Všetky návarky DUO 390 pre pripojenie zdrojov a vykurovacej sústavy majú vnútorný závit G1"

AKUMULAČNÉ NÁDRŽE S PRIETOKOVOU PRÍPRAVOU OHRIATEJ PITNEJ VODY

Akumulačná nádrž HSK K P-B s nerezovým výmenníkom OPV a tesným deliacim plechom

Nádrže s tesným deliacim plechom a s nerezovým výmenníkom pre prietokový ohrev vody sú vhodné pre inštaláciu s tepelnými čerpadlami a vnútornou jednotkou RegulusBOX. Vďaka upravenej konštrukcii a tesnému deliacemu plechu je možné pre prepínanie medzi ohrevom vrchnej a spodnej časti nádrže použiť iba jeden zónový ventil. Tesný deliaci plech prispieva k zvýšeniu sezónneho vykurovacieho faktoru tepelných čerpadiel.



Spodná (akumulačná) časť nádrže:

- 3 bočné návarky s vnútorným závitom G 1" pre pripojenie vykurovacej sústavy a zdrojov tepla
- 2 bočné návarky s vnútorným závitom G 1/2" pre umiestnenie jímky pre teplotný snímač a poistného ventilu

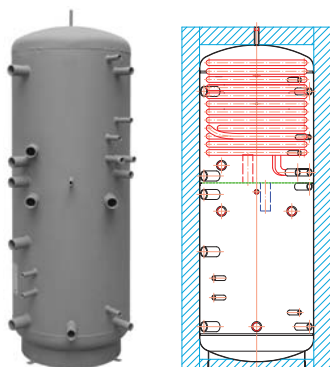
Horná časť nádrže (príprava OPV):

- 2 bočné návarky s vnútorným závitom G 1" pre pripojenie zdrojov tepla
- 2 bočné návarky s vonkajším závitom G 1" pre vstup studenej vody a výstup OPV z výmenníka 6 m²
- 2 bočné návarky s vnútorným závitom G 1/2" pre umiestnenie jímok pre teplotné snímače a teplomera
- 1 horný návarek s vnútorným závitom G 1/2" pre odvodušňovací ventil

Typ	Výška [mm]	Priemer* [mm]	Celkový objem nádrže [l]	Objem dodanej OPV [l]***	Plocha výmenníka OPV [m ²]	En. trieda**	Obj. kód	Obj. kód izolácie
HSK 350 K P-B	1655	550	340	229	6	C	18628	18837

Akumulačná nádrž HSK P s nerezovým výmenníkom OPV a deliacim plechom

Nádrže s deliacim plechom a s nerezovým výmenníkom pre prietokový ohrev vody sa používajú pre akumuláciu tepla z tepelných čerpadiel, krbových vložiek a ďalších zdrojov. Nádrž umožňuje montáž ohrevného telesa pre využitie prebytkov elektrickej energie fotovoltaických elektrární v celom objeme nádrže. Okrem toho je možné inštalovať aj elektrické ohrevné telesá pre vykurovanie alebo len ohrev vody.



Spodná (akumulačná) časť nádrže:

- 5 (4****) bočných návarkov s vnútorným závitom G 1" alebo G 6/4" pre pripojenie vykurovacej sústavy a zdrojov tepla
- 3 bočné návarky s vnútorným závitom G 6/4" pre umiestnenie el. ohrevného telesa
- 4 bočné návarky s vnútorným závitom G 1/2" pre umiestnenie jímok pre teplotné snímače, poistného ventilu a manometra

Horná časť nádrže (príprava OPV):

- 3 bočné návarky s vnútorným závitom G 1" alebo G 6/4" pre pripojenie zdrojov tepla
- 2 bočné návarky s vonkajším závitom G 1" pre vstup studenej vody a výstup OPV z výmenníka 6 m²
- 1 bočný návarek s vnútorným závitom G 6/4" pre umiestnenie el. ohrevného telesa
- 3 bočné návarky s vnútorným závitom G 1/2" pre umiestnenie jímok pre teplotné snímače a teplomera
- 1 horný návarek s vnútorným závitom G 1/2" pre odvodušňovací ventil

Typ	Výška [mm]	Priemer* [mm]	Celkový objem nádrže [l]	Objem dodanej OPV [l]***	Plocha výmenníka OPV [m ²]	En. trieda**	Obj. kód	Obj. kód izolácie
HSK 390 P	1905	550	398	321	6	C	13517	18722
HSK 600 P	1935	650	560	468	6	-	14175	18724
HSK 750 P	1975	750	760	548	6	-	14178	18840
HSK 1000 P	2080	800	925	592	6	-	14555	18843
HSK 1700 P	2075	1100	1687	1072	6	-	14558	18846

* Priemer bez návarkov a izolácie

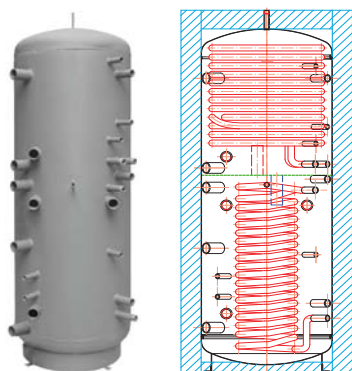
** Uvádame energetickú triedu nádrže s izoláciou. U nádrží s úžitkovým objemom väčším ako 500 litrov sa podľa Nariadenia komisie (EÚ) č.812/2013 údaj neuvádza.

*** Objem dodanej ohriatej pitnej vody pre nádrž nahriatu na 60 °C a výstupnú teplotu 40 °C pri prietoku 8 litrov za minútu bez dohrevu

**** Model HSK 390 P má v spodnej časti 4 návarky. Všetky návarky HSK 390 P pre pripojenie zdrojov a vykurovacie sústavy majú vnútorný závit G1"

Akumulačná nádrž HSK PV s 2 nerezovými výmenníkmi OPV a deliacim plechom

Nádrže s deliacim plechom, s 2 nerezovými výmenníkmi pre prietokový ohrev vody. Ohriata pitná voda sa pripravuje dvojstupňovo, spodný výmenník slúži pre jej predohrev. Hlavným zdrojom tepla by malo byť tepelné čerpadlo v kombinácii s fotovoltaickou elektrárnou. Do nádrže je možné pripojiť aj ďalšie zdroje tepla a výhodne ich kombinovať. Okrem v spodnej časti nádrže umiestneného ohrevného telesa pre FV elektrárne je možné do nádrže inštalovať ďalšie elektrické ohrevné telesá pre prípravu ohriatej pitnej vody aj vykurovanie.



Spodná (akumulačná) časť nádrže:

- 5 bočných návarkov s vnútorným závitom G 1" alebo G 6/4" pre pripojenie vykurovacej sústavy a zdrojov tepla
- 3 bočné návarky s vnútorným závitom G 6/4" pre umiestnenie el. ohrevného telesa
- 2 bočné návarky s vonkajším závitom G 1" pre vstup studenej vody a výstup predohriatej vody z výmenníka 3 m²
- 4 bočné návarky s vnútorným závitom G 1/2" pre umiestnenie jímok pre teplotné snímače, poistného ventilu a manometra

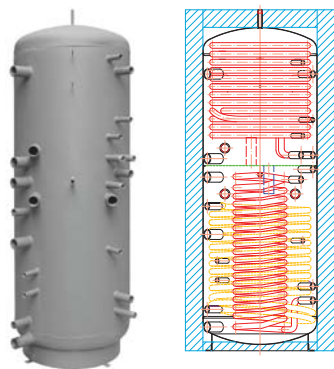
Horná časť nádrže (príprava OPV):

- 3 bočné návarky s vnútorným závitom G 1" alebo G 6/4" pre pripojenie zdrojov tepla
- 2 bočné návarky s vonkajším závitom G 1" pre vstup predohriatej vody a výstup OPV z výmenníka 6 m²
- 1 bočný návarek s vnútorným závitom G 6/4" pre umiestnenie el. ohrevného telesa
- 3 bočné návarky s vnútorným závitom G 1/2" pre umiestnenie jímok pre teplotné snímače a teplomera
- 1 horný návarek s vnútorným závitom G 1/2" pre odvzdušňovací ventil

Typ	Výška [mm]	Priemer* [mm]	Celkový objem nádrže [l]	Objem dodanej OPV [l]***	Plocha výmenníka [m ²]		Obj. kód	Obj. kód izolácie
					horná OPV	dolná OPV		
HSK 600 PV	1935	650	557	669	6	3	16158	18839
HSK 750 PV	1975	750	757	784	6	3	16177	18842
HSK 1000 PV	2080	800	922	846	6	3	16180	18845
HSK 1700 PV	2075	1100	1684	1533	6	3	16183	18848

Akumulačná nádrž HSK PR s 2 nerezovými výmenníkmi OPV s deliacim plechom a solárnym výmenníkom

Nádrže s deliacim plechom, s 2 nerezovými výmenníkmi pre prietokový ohrev vody a so solárnym výmenníkom, ktorý umožňuje využiť solárny systém pre ohrev vody aj prikurovanie. Hlavným zdrojom tepla môže byť tepelné čerpadlo, krbová vložka, plynový či iný kotol. Okrem toho je možné inštalovať aj elektrické ohrevné telesá pre vykurovanie alebo len ohrev vody. Nádrže sú vybavené 2 trňami, na ktoré je možné zavesiť čerpadlovú skupinu.



Spodná (akumulačná) časť nádrže:

- 5 (4****) bočných návarkov s vnútorným závitom G 1" alebo G 6/4" pre pripojenie vykurovacej sústavy a zdrojov tepla
- 2 bočné návarky s vnútorným závitom G 1" pre pripojenie solárneho systému
- 2 bočné návarky s vnútorným závitom G 6/4" pre umiestnenie el. ohrevného telesa
- 2 bočné návarky s vonkajším závitom G 1" pre vstup studenej vody a výstup predohriatej vody z výmenníka 3 m²****
- 4 bočné návarky s vnútorným závitom G 1/2" pre umiestnenie jímok pre teplotné snímače, poistného ventilu a manometra
- 2 trne M6 pre uchytenie čerpadlovej skupiny

Horná časť nádrže (príprava OPV):

- 3 bočné návarky s vnútorným závitom G 1" alebo G 6/4" pre pripojenie zdrojov tepla
- 2 bočné návarky s vonkajším závitom G 1" pre vstup predohriatej vody a výstup OPV z výmenníka 6 m²
- 1 bočný návarek s vnútorným závitom G 6/4" pre umiestnenie el. ohrevného telesa
- 3 bočné návarky s vnútorným závitom G 1/2" pre umiestnenie jímok pre teplotné snímače a teplomera
- 1 horný návarek s vnútorným závitom G 1/2" pre odvzdušňovací ventil

Typ	Výška [mm]	Priemer* [mm]	Celkový objem nádrže [l]	Objem dodanej OPV [l]***	Plocha výmenníka [m ²]			En. trieda**	Obj. kód	Obj. kód izolácie
					horná OPV	dolná OPV	solár			
HSK 390 PR	1905	550	394	321	6	-	1,5	C	14172	18723
HSK 600 PR	1935	650	553	669	6	3	2,4	-	14187	18838
HSK 750 PR	1975	750	753	784	6	3	2,5	-	14190	18841
HSK 1000 PR	2080	800	916	846	6	3	3,2	-	14012	18844
HSK 1700 PR	2075	1100	1676	1533	6	3	4,0	-	14013	18847

* Priemer bez návarkov a izolácie

** Uvádzame energetickú triedu nádrže s izoláciou. U nádrží s úžitkovým objemom väčším ako 500 litrov sa podľa Nariadenia komisie (EU) č.812/2013 údaj neuvádza.

*** Objem dodanej ohriatej pitnej vody pre nádrž nahriatu na 60 °C a výstupnú teplotu 40 °C pri prietoku 8 litrov za minútu bez dohrevu

**** HSK 390 PR má iba jeden nerezový výmenník pre prípravu OPV s plochou 6 m² umiestnený v hornej časti nádrže. V spodnej časti sú 4 návarky pre pripojenie vykurovacej sústavy a zdrojov tepla. Všetky sú s vnútorným závitom G 1".

PRÍSLUŠENSTVO AKUMULAČNÝCH NÁDRŽÍ

Anódy elektronické

Sada pre nádrže DUO - obj. kód 13793



Rúrkové výmenníky

Sú určené pre odovzdávanie tepla v akumuláčnych nádržiach. Sú vyrobené z medených rebrovaných rúrok. Rebrowanie rúrok poskytuje veľkú plochu a zaisťuje lepší prenos tepla. Líši sa veľkosťou odovzdávacej plochy, dĺžkou, pripojovacím rozmerom, spôsobom vinutia a počtom rúrok. Po dohode (pri väčších odberoch) je možná výroba výmenníkov podľa požiadavok zákazníka.

maximálny pracovný tlak 10 bar
maximálna pracovná teplota 95°C



Plocha [m ²]	Dĺžka špirály [mm]	Priemer špirály [mm]	Pripojenie	Počet rúrok	Obj. kód
0,6	410	145	G 3/4"	1	6150
1,06	420	145	G 3/4"	1	6151
1,80	470	170	G 3/4"	1	6152
2,63	600	190	G 3/4"	1	6154
3,15	560	190	G 1"	2	6155
3,60	630	190	G 1"	2	6157
4,50	750	190	G 1"	2	6156

Príruby k akumuláčnym nádržiam PS2F a PSWF

Nie sú súčasťou akumuláčnych nádrží, je nutné si ich objednať podľa konkrétneho použitia nádrže.



zaslepovací - kód 6230



G 3/4" pripojenie - kód 6231



G 1" pripojenie - kód 6232

Izolácia

K akumuláčnym nádržiam dodávame snímateľné flísové izolácie hr. 100 mm. Vnútorňa "izolačná" časť tvorí rúno z polyesterových vlákien, povrch tvorí biely umývateľný plast. Izolácie sú snímateľné, s plastovými zámkami. Súčasťou izolačnej sady je aj izolácia dna a vrchnej časti nádrže.

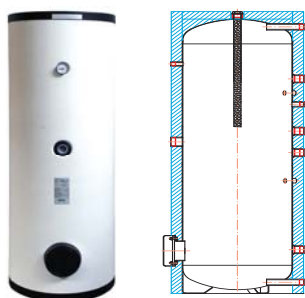


K nádržiam inštalovaným v systémoch chladenia je možné dodať špeciálne elastomerové izolácie s uzatvorenou štruktúrou buniek, ktorá zabraňuje kondenzácii vodných pár.

ZÁSOBNÍKOVÉ OHRIEVAČE VODY BEZ VÝMENNÍKOV

Zásobníky R0BC

Zásobníky s možnosťou vložiť elektrické ohrevné teleso. Vnútorňý povrch zásobníkov je smaltovaný podľa normy DIN 4753. Zásobníky sú vybavené magnéziovou anódou.



Typ	Celkový objem [l]	Výška [mm]	Priemer* [mm]	Hrúbka izolácie [mm]	En. trieda**	Obj. kód
R0BC 200	212	1265	500	50	C	10586
R0BC 300	297	1710	500	55	C	10571
R0BC 400	420	1690	600	55	C	10587
R0BC 500	513	1780	650	55	-	8795
R0BC 750	763	1870	790	80	-	10364
R0BC 1000	885	2120	790	80	-	10365
R0BC 1500	1494	2285	1000	100	-	16715
R0BC 2000	2013	2550	1100	100	-	16716
R0BC 2500	2508	2680	1200	100	-	10501
R0BC 3000	2841	2980	1200	100	-	8901

Zásobníky sú dodávané vrátane snímateľnej tvrdennej polyuretánovou izoláciou.

ZÁSOBNÍKOVÉ NEREZOVÉ OHRIEVAČE VODY S JEDNÝM VÝMENNÍKOM

Zásobníky NBC - s jedným výmenníkom s veľkou plochou a vývodmi hore

Zásobníkový ohrievač vody z nehrdzavejúcej ocele s hornými vývodmi, integrovaným vnútorným výmenníkom a vypúšťacím ventilom. Zásobník je vybavený magnéziovou anódou.

Je určený pre použitie v zostavách s tepelným čerpadlám a jednotkou RegulusBOX. Nemá návarok pre elektrické ohrevné teleso.

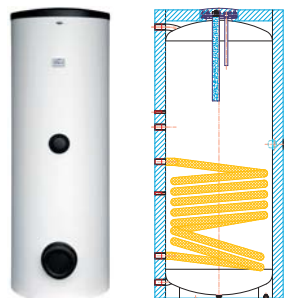


Typ	Celkový objem [l]	Výška [mm]	Priemer* [mm]	Hrúbka izolácie [mm]	Plocha výmenníka [m²]	En. trieda**	Obj. kód
NBC 170 HP	171	1075	500	50	2	B	17615

Zásobníky sú dodávané vrátane nesnímateľnej izolácie z expandovaného polyuretánu.

Zásobníky RDC

Zásobníky s jedným smaltovaným výmenníkom, s možnosťou inštalovať elektrické ohrevné teleso. Vnútorňý povrch zásobníkov je smaltovaný podľa normy DIN 4753. Zásobníky sú vybavené magnéziovou anódou.



Typ	Celkový objem [l]	Výška [mm]	Priemer s izoláciou [mm]	Hrúbka izolácie [mm]	Plocha výmenníka [m²]	En. trieda**	Obj. kód
RDC 160	157	1074	584	42	0,8	C	12772
RDC 200	216	1380	584	42	1	C	12758
RDC 250	274	1557	584	42	1,5	C	15860
RDC 300	302	1790	597	48,5	1,5	C	12759

Prírubou v dolnej časti je vybavený iba zásobník RDC 300.

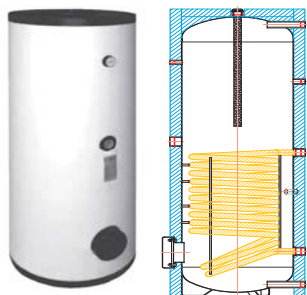
Zásobníky sú dodávané vrátane nesnímateľnej tvrdennej polyuretánovej izolácie.

* Priemer bez návarok a izolácie

** Pri zásobníkoch ohriatej pitnej vody s úžitkovým objemom väčším ako 500 litrov sa podľa Nariadenia komisie (EÚ) č.812/2013 údaj neuvádza.

Zásobníky RBC

Zásobníky s jedným smaltovaným výmenníkom, s možnosťou vložiť elektrické ohrevné teleso. Vnútrotný povrch zásobníkov je smaltovaný podľa normy DIN 4753. Zásobníky sú vybavené magnéziovou anódou.

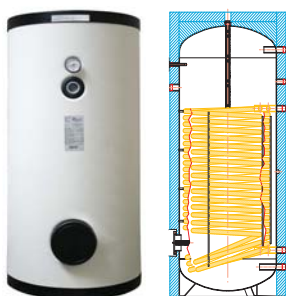


Typ	Celkový objem [l]	Výška [mm]	Priemer* [mm]	Hrúbka izolácie [mm]	Plocha výmenníkov [m ²]	En. trieda**	Obj. kód
RBC 200	214	1265	500	50	1,5	C	3252
RBC 300	297	1710	500	55	1,7	C	3253
RBC 400	408	1655	600	55	1,9	C	6479
RBC 500	515	1785	650	55	2,5	C	6480
RBC 750	767	1870	790	80	3,4	-	4037
RBC 1000	887	2120	790	80	3,5	-	4038
RBC 1500	1492	2285	1000	100	4,2	-	16710
RBC 2000	2006	2550	1100	100	4,5	-	16711
RBC 2500	2509	2680	1200	100	4,8	-	12420
RBC 3000	2841	2980	1200	100	5,2	-	8477

Zásobníky sú dodávané vrátane snímateľnej tvrdennej polyuretánovej izolácie.

Zásobníky RBC HP - s jedným zväčšeným výmenníkom

Zásobníkové ohrievače so zväčšenou teplovýmennou plochou vykurovacieho výmenníka pre ohrev vody nízkoteplotnými zdrojmi (tepelné čerpadlo, väčší solárny systém a pod.). Do objemu 750l vrátane je možné do zásobníka inštalovať elektrické ohrevné teleso. Vnútrotný povrch zásobníkov je smaltovaný podľa normy DIN 4753. Zásobníky sú vybavené magnéziovou anódou.



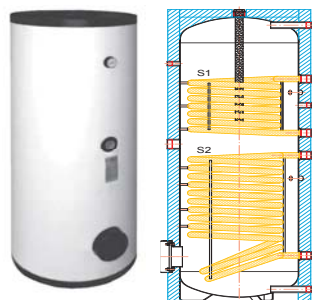
Typ	Celkový objem [l]	Výška [mm]	Priemer* [mm]	Hrúbka izolácie [mm]	Plocha výmenníka [m ²]	En. trieda**	Obj. kód
RBC 200 HP	205	1265	500	55	3	C	10534
RBC 300 HP 3.2	299	1710	500	52	3,2	C	18748
RBC 300 HP	299	1710	500	55	3,8	C	10535
RBC 400 HP	407	1655	600	55	5	C	10536
RBC 500 HP	509	1785	650	55	5,9	C	8546
RBC 750 HP	764	1870	790	80	7,5	-	10537
RBC 1000 HP	884	2120	790	80	10	-	7883
RBC 1500 HP	1516	2285	1200	100	11	-	16714

Zásobníky sú dodávané vrátane snímateľnej tvrdennej polyuretánovej izolácie.

ZÁSObNÍKOVÉ OHRIEVAČE VODY S DVOMA VÝMENNÍKMI

Zásobníky s dvoma smaltovanými výmenníkmi, s možnosťou vložiť elektrické ohrevné teleso. Vnútrotný povrch zásobníkov je smaltovaný podľa normy DIN 4753. Zásobníky sú vybavené magnéziovou anódou.

Zásobníky R2BC



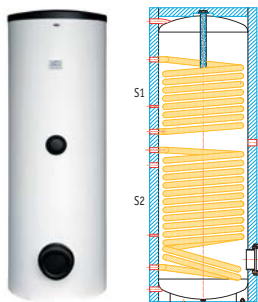
Typ	Celkový objem [l]	Výška [mm]	Priemer* [mm]	Hrúbka izolácie	Plocha výmenníka [m ²]	En. trieda**	Obj. kód	
					dolná	horná		
R2BC 200	212	1265	500	55	0,8	0,8	C	6481
R2BC 300	299	1710	500	55	1,5	0,9	C	6482
R2BC 400	420	1690	600	55	1,9	0,9	C	6483
R2BC 500	514	1780	650	55	1,9	0,9	C	6484
R2BC 750	762	1870	790	80	2,4	2,4	-	6485
R2BC 1000	883	2120	790	80	2,5	2,5	-	5758
R2BC 1500	1493	2285	1000	100	4,2	2,5	-	16712
R2BC 2000	2007	2550	1100	100	4,5	3	-	16713
R2BC 2500	2510	2680	1200	100	4,8	3,5	-	12432
R2BC 3000	2841	2980	1200	100	5,2	3,8	-	8474

Zásobníky sú dodávané vrátane snímateľnej tvrdennej polyuretánovej izolácie.

* Priemer bez návrkov a izolácie

** Pri zásobníkoch ohriatej pitnej vody s úžitkovým objemom väčším ako 500 litrov sa podľa Nariadenia komisie (EU) č.812/2013 údaj neuvádza.

Zásobníky R2DC



Typ	Celkový objem [l]	Výška [mm]	Priemer s izoláciou [mm]	Hrúbka izolácie	Plocha výmenníka [m ²]		En. trieda	Obj. kód
					dolná	horná		
R2DC 160	153	1074	584	42	0,8	0,7	C	13490
R2DC 200	216	1380	584	42	1	1	C	11351
R2DC 250	260	1560	584	42	1,5	1	C	12051
R2DC 300	293	1791	597	48,5	1,5	1	C	11352

Prírubou v dolnej časti je vybavený iba zásobník R2DC 300.
Zásobníky sú dodávané vrátane nesnímateľnej tvrdenej polyuretánovej izolácie.

* priemer bez návarkov a izolácie

** Pri zásobníkoch ohriatej pitnej vody s úžitkovým objemom väčším ako 500 litrov sa podľa Nariadenia komisie (EÚ) č.812/2013 údaj neuvádza.

PRÍSLUŠENSTVO ZÁSObNÍKOV

Anódy elektronické



Obj. kód	Sada pre:
13793	Nádrže DUO 390/130 - 1700/200, NBC 170 HP
9173	Zásobníky RxDC 160, RxGC 300 K, RBC 200
9174	Zásobníky RxDC 200-250, R0BC 200-500, RBC 300, R2BC 200-300
17375	Zásobníky RBC 200-300 HP
17372	Zásobníky R0BC 750-1000
17378	Zásobníky RxDC 300 (sada 2 anód)
17368	Zásobníky RBC 400-500, R2BC 400-500 (sada 2 anód)
17376	Zásobníky RBC 400-500 HP (sada 2 anód)
17369	Zásobníky RBC 750-1000, R2BC 750-1000 (sada 2 anód)
17377	Zásobníky RBC 750-1500 HP (sada 2 anód)
14429	Zásobníky RxBc 1500-2500, R0BC 3000 (sada 2 anód)
17371	Zásobníky RBC 3000, R2BC 3000 (sada 3 anód)

Rúrkový výmenník



Výmenník je určený pre použitie v zásobníkoch RxBc a RxDC s prírubou. Slúži pre odovzdávanie tepla zo solárneho systému či iného zdroja.

Plocha	m ²	0,94
Dĺžka špirály	mm	400
Priemer špirály	mm	110
Pripojenie	--	3/4"
Objednávaci kód	-	8377

Príruby

Príruby pre rúrkové výmenníky:



Rúrkový výmenník je možné inštalovať do spodných prírub zásobníkov RxBC 200-300 a RxDC 300.

Obj. kód	Typ zásobníka
12706	RxDC 300
8375	RxBC 200-300

Príruby pre elektrické ohrevné telesá:



Do spodných prírub zásobníkov RxBC 200-300 a RxDC 300 je možné inštalovať aj elektrické ohrevné teleso.

Obj. kód	Typ zásobníka
12707	RxDC 300
17199	RxBC 200-300



Pri inštalácii elektrického ohrevného telesa do príruby u zásobníku RBC 200 HP a zásobníkov RxBC 400-3000 je nutné vymeniť horčíkové anódy za elektronické. Príruby pre tieto zásobníky majú 6/4" otvor pre teleso aj 1/2" otvor pre anódu a ich dodávame ich iba v sadách s vhodnými elektronickými anódami, bližšie pozri aktuálny Produktový cenník.

Teplotné a tlakové PTR ventily



Kombinované poistné ventily chránia zásobníky ohriatej pitnej vody pred prekročením prednastavených hodnôt maximálneho tlaku alebo teploty.

Obj. kód	Prednastavené hodnoty
17240	7 bar, 92 °C
17241	10 bar, 92 °C

Pre jednoduchšiu inštaláciu PTR ventilov do zásobníkov Regulus poskytujeme aj sady potrebných fitíniek:

Obj. kód	Sada pre:
17525	Zásobníky RGC 120 H a RxDC
17524	Zásobníky R0BC 200-750
17526	Zásobníky RBC 200-400 (HP), R2BC 200-400
17528	Zásobníky RBC 500-1000 (HP), R2BC 500-1000
17529	Zásobníky R0BC 1000, RxBC 1500-3000 (HP)

Poistné sady



Poistná sada slúži k ochrane zásobníka ohriatej pitnej vody pred prekročením maximálneho pracovného tlaku, ku kontrole funkcie spätného ventilu a k vypúšťaniu zásobníka OPV. Obsahuje poistný ventil, spätný ventil s kontrolou funkčnosti, guľový ventil, vypúšťací ventil a tlakomer.

Pre ohrievače do objemu 200l OPV:		Pre ohrievače do objemu 1000l OPV:	
Obj. kód	Poistný ventil	Obj. kód	Poistný ventil
17387	6 bar	18678	6 bar
18272	7 bar	18273	7 bar
18288	8 bar	18287	8 bar
18274	10 bar	18275	10 bar

ELEKTRICKÉ OHREVNÉ TELESÁ

Zásobníky a nádrže je možné vybaviť elektrickými ohrevnými telesami. Ich prehľad a technické údaje nájdete v samostatnom katalógu, tu uvádzame maximálne výkony, ktoré je možné do konkrétneho zásobníka alebo nádrže nainštalovať.

Ak sú nádrž alebo zásobník vybavené prírubovým hrdlom, je možné nainštalovať elektrické ohrevné teleso aj do príruby s anódami. V tomto prípade je nutné u zásobníkov väčšieho objemu spolu s telesom inštalovať aj elektronické anódy namiesto magnéziových. Bližšie pozri sady v aktuálnom Produktovom cenníku.

Možnosti inštalácie elektrických ohrevných telies do zásobníkov a akumulčných nádrží Regulus

Typ zásobníka/ nádrže	Počet návarkov 6/4" pre vloženie ETT	Max. výkon ohrevného telesa 3x230/400V bez termostatu	Max. výkon ohrevného telesa 3x230/400V s termostatom	Typ zásobníka/ nádrže	Počet návarkov 6/4" pre vloženie ETT	Max. výkon ohrevného telesa 3x230/400V bez termostatu	Max. výkon ohrevného telesa 3x230/400V s termostatom
ZÁSObNÍKY				AKUMULAČNÉ NÁDRŽE			
RxBC 200	1 ¹⁾	6 kW	5 kW	PSWF 300 N+	4	7,5 kW	7,5 kW
RxBC 300	1 ¹⁾	6 kW	5 kW	PSWF 500 N+	4	7,5 kW	7,5 kW
RxBC 400	1 ¹⁾	7,5 kW	7,5 kW	PSWF 800 N+	4	9 kW	9 kW
RxBC 500	1 ¹⁾	9 kW	7,5 kW	PSWF 1000 N+	4	9 kW	9 kW
RxBC 750	1 ¹⁾	12 kW	9 kW	PSWF 1500 N+	4	12 kW	9 kW
RxBC 1000	1 ¹⁾	12 kW	9 kW	PSWF 2000 N+	4	12 kW	9 kW
RxBC 1500	1 ¹⁾	12 kW	9 kW	PS 600 ES+	2 ²⁾	9 kW	8,2 kW
RxBC 2000	1 ¹⁾	12 kW	9 kW	PS 900 ES+	2 ²⁾	12 kW	9 kW
RxBC 2500	1 ¹⁾	12 kW	9 kW	PS 1100 ES+	2 ²⁾	12 kW	9 kW
RxBC 3000	1 ¹⁾	12 kW	9 kW	PS 500 E+	3 ²⁾	9 kW	7,5 kW
RBC 200 HP	1 ¹⁾	6 kW	5 kW	PS 750 E+	3 ²⁾	12 kW	9 kW
RBC 300 HP 3.2V	1 ¹⁾	4,5 kW	5 kW	PS 1000 E+	3 ²⁾	12 kW	9 kW
RBC 300 HP	1 ¹⁾	6 kW	5 kW	PS 1100 E+	3 ²⁾	12 kW	9 kW
RBC 400 HP	1 ¹⁾	7,5 kW	7,5 kW	PS 1250 E+	3 ²⁾	12 kW	9 kW
RBC 500 HP	1 ¹⁾	9 kW	7,5 kW	PS 80 Z	1	7,5 kW	7,5 kW
RBC 750 HP	1 ¹⁾	12 kW	9 kW	PS 200 N+	7 ²⁾	6 kW	5 kW
RBC 1000 HP	0 ¹⁾	12 kW	9 kW	PS a PS2F 300 N+	7 ²⁾	7,5 kW	7,5 kW
RBC 1500 HP	0 ¹⁾	12 kW	9 kW	PS 400 N+	7 ²⁾	7,5 kW	7,5 kW
RxDC 160	1	6 kW	5 kW	PS a PS2F 500 N+	7 ²⁾	9 kW	7,5 kW
RxDC 200	1	6 kW	5 kW	PS 600 N+	7 ²⁾	9 kW	8,2 kW
RxDC 250	1	6 kW	5 kW	PS 700 N+	7 ²⁾	9 kW	9 kW
RxDC 300	1 ¹⁾	6 kW	5 kW	PS a PS2F 800 N+	7 ²⁾	12 kW	9 kW
RGC 120 H	1	3 kW	2 kW	PS 900 N+	7 ²⁾	12 kW	9 kW
NBC 170 HP	0	0 kW	0 kW	PS a PS2F 1000 N+	7 ²⁾	12 kW	9 kW
NÁDRŽE S PRÍPRAVOU OPV				PS 1100 N+	7 ²⁾	12 kW	9 kW
DUO 390/130 x	3 ³⁾	5 kW	5 kW	PS a PS2F 1500 N+	7 ²⁾	12 kW	9 kW
DUO 600/200 x	3 ³⁾	5 kW	5 kW	PS a PS2F 2000 N+	7 ²⁾	12 kW	9 kW
DUO 750/200 x	3 ³⁾	7,5 kW	7,5 kW	PSxx 3000 N25	7 ²⁾	12 kW	9 kW
DUO 1000/200 x	3 ³⁾	8,2 kW	8,2 kW	PSxx 4000 N25	7 ²⁾	12 kW	9 kW
DUO 1700/200 x	3 ³⁾	12 kW	9 kW	PSxx 5000 N25	7 ²⁾	12 kW	9 kW
HSK 350 K P-B	0	0 kW	0 kW	PS 400 K+	7 ²⁾	9 kW	7,5 kW
HSK 390 x	3 ³⁾	6 kW	6 kW	PS 500 K+	7 ²⁾	9 kW	8,2 kW
HSK 600 x	3 ³⁾	6 kW	6 kW	PS 600 K+	7 ²⁾	9 kW	9 kW
HSK 750 x	3 ³⁾	8,2 kW	8,2 kW	PS 700 K+	7 ²⁾	12 kW	9 kW
HSK 1000 x	3 ³⁾	9 kW	9 kW	PS 900 K+	7 ²⁾	12 kW	9 kW
HSK 1700 x	3 ³⁾	12 kW	9 kW	PS 1100 K+	7 ²⁾	12 kW	9 kW

1) - zásobník je možné osadiť prírubou s návarkom pre inštaláciu ďalšieho ohrevného telesa - možný výkon telesa konzultujte s našim obchodným zástupcom

2) - počet všetkých návarkov G 6/4" pre pripojenie tepelných zdrojov

3) - typ P a PV má navyiac 4. návarkov pre fotovoltaické teleso

4) - všetky návarky sú 2,5", pri inštalácii ETT je nutné použiť redukciu

Max. výkon ohrevného telesa 230 V s termostatickou plastovou hlaviceou sú 3 kW pre všetky nádrže a zásobníky okrem RGC 120 H (2 kW).

