

CENNÍK MERAČE TEPLA



OBSAH

Kompaktné merače tepla

PolluCom E	QN 0,6 - QN 2,5	Strana	2
PolluCom M	QN 3,5 - QN 10	Strana	5

Kalorimetrické počítadlá pre merače tepla

PolluTherm (Prehľad)		Strana	9
PolluTherm	QN 1,5 - QN 10	Strana	10
PolluTherm - Doplnkové moduly		Strana	11
PolluStat E	QN 1,5 - QN 60	Strana	12
O odporové snímače teploty		Strana	16

Platnosť od 1.4.2011, zmeny vyhradené, uvedené ceny sú bez DPH

Sensus Slovensko a.s.
Nám. Dr. A. Schweitzera 194, 916 01 Stará Turá
tel. 032/775 3226 fax 032/776 4110
<http://www.sensusesaap.com>

SENSUS

PolluCom E



Kompaktný bytový merač tepla pracovný tlak PN 16

- kalorimetrické počítadlo s LCD displejom
- teplotný rozsah 5 - 150°C, teplotný rozdiel 3 - 100 K
- teplotný rozsah prietokomernej časti 5 - 90°C
- možnosť programovania tarify
- 16 mesač. dátumov uloženia s uloženými hodnotami energie a objemu
- montáž do potrubia s vyššou (prívodné) alebo s nižšou (vratné) teplotou
- montáž do horizontálnej alebo vertikálnej polohy
- verzia s oddeleným počítadlom - split
 - štandardne dĺžka kábla kalorimetr. počítadla 0,3 m, na požiadavku 1,2 m
- možnosť zabudovania modulov pre diaľkový prenos údajov (zadáť v objednávke, nie je možná dodatočná montáž)
- možnosť vyvedenia oboch odporových snímačov teploty - symetrické prevedenie
- odporové snímače teploty Pt 500, priemer 5.2 mm, dĺžka 45 mm

Číslo katalógu: LH 1100 SK

štandardné prevedenie - jeden odporový snímač zabudovaný v prietokomernej časti

Typ	QN	DN	Potrubie	Dĺžka kábla snímača teploty	Stavebná dĺžka (mm)	Objednávacie číslo	Cena Eur/1 ks
-----	----	----	----------	-----------------------------	---------------------	--------------------	---------------

verzia kompakt, montáž do vratného potrubia

PolluCom E	0,6	15	vratné	1,5 m	110	88516901	95,74
	1,5	15			110	88516902	97,29
	2,5	20			130	88516903	98,87

verzia kompakt, montáž do prívodného potrubia

PolluCom EX	0,6	15	prívodné	1,5 m	110	88516504	100,15
	1,5	15			110	88516505	101,67
	2,5	20			130	88516506	103,26

verzia kompakt s komunikačným modulom M-Bus, montáž do vratného potrubia

PolluCom E /M-Bus	0,6	15	vratné	1,5 m	110	88516948	122,15
	1,5	15			110	88516949	123,69
	2,5	20			130	88516950	125,28

verzia split (dĺžka kábla medzi kalorimetrickým počítadlom a prietokomernou časťou 0.3 m), montáž do vratného potrubia

PolluCom E / S	0,6	15	vratné	1,5 m	110	88516904	101,63
	1,5	15			110	88516905	103,18
	2,5	20			130	88516906	104,76

verzia kompakt s komunikačným modulom M-Bus a s dvomi vstupmi od externých meračov spotreby s impulzným výstupom, montáž do vratného potrubia

PolluCom E /M-Bus/ 2P	0,6	15	vratné	1,5 m	110	*	149,84
	1,5	15			110	*	151,38
	2,5	20			130	*	152,97

verzia split (dĺžka kábla medzi kalorimetrickým počítadlom a prietokomernou časťou 0.3 m) s impulzným výstupom a integrovaným Data-Loggerom, montáž do vratného potrubia

PolluCom E / S / Data-logger	0,6	15	vratné	1,5 m	110	88516501	113,44
	1,5	15			110	88516502	114,98
	2,5	20			130	88516503	116,57

* bez objednávacieho čísla v objednávke uviesť presný typ

Platnosť od 1.4.2011, zmeny vyhradené, uvedené ceny sú bez DPH

Sensus Slovensko a.s.

Nám. Dr. A. Schweitzera 194, 916 01 Stará Turá

tel. 032/775 3226 fax 032/776 4110

<http://www.sensusesaap.com>

PolluCom E



Kompaktný bytový merač tepla pracovný tlak PN 16

- kalorimetrické počítadlo s LCD displejom
- teplotný rozsah 5 - 150°C, teplotný rozdiel 3 - 100 K
- teplotný rozsah prietokomernej časti 5 - 90°C
- možnosť programovania tarify
- 16 mesač. dátumov uloženia s uloženými hodnotami energie a objemu
- montáž do potrubia s vyššou (prívodné) alebo s nižšou (vratné) teplotou
- montáž do horizontálnej alebo vertikálnej polohy
- verzia s oddeleným počítadlom - split
štandardne dĺžka kábla kalorimetr. počítadla 0,3 m , na požiadavku 1,2 m
- možnosť zabudovania modulov pre diaľkový prenos údajov
(zadať v objednávke, nie je možná dodatočná montáž)
- možnosť vyvedenia oboch odporových snímačov teploty - symetrické prevedenie
- odporové snímače teploty Pt 500, priemer 5.2 mm, dĺžka 45 mm

Číslo katalógu: LH 1100 SK

Pridaná cena za nadštandardné prevedenia

Názov	Obj. číslo	Cena Eur/1 ks
Prevedenie symetrické - oba odporové snímače teploty vyvedené		39,11
Prevedenie s prepínacím bodom - kombinovaný merač tepla / chladu		114,44
Dĺžka kábla snímača teploty 5 m	"5 m"	34,94
Dĺžka kábla snímača teploty 10 m	"10 m"	46,55
Fyzikálna jednotka tepla v GJ (štandardne v MWh)	"GJ"	0,00
Batéria so životnosťou 10 rokov	" 10 rokov "	47,10
Odporový snímač teploty s dĺžkou 45 mm, priemer 5.0 mm	" Sensor 45x5.0"	0,00
Odporový snímač teploty s dĺžkou 100 mm, priemer 6.0 mm, dĺžka kábla 2 m	" Sensor 100x6.0"	57,02

Komunikačné moduly - potrebné objednávať spoločne s PolluCom E, nie je možná dodatočná montáž

Názov	Obj. číslo	Cena Eur/1 ks
Modul MiniBus pre diaľkové odčítanie induktívne autom. detekcia prenosovej rýchlosti (300 a 2400 Baud) dĺžka kábla 0,8 m modul zabudovaný u výrobcu nie je možná dodatočná montáž	"Mini-Bus"	19,34
Modul MiniBus s vstupom pre 2 externé merače	"MiniBus / 2P "	23,07
Automatické prepínanie medzi vykurovacím a chladiacim režimom	"Teplo-Chlad "	18,50
Integrovaný data logger	"Data logger "	17,63

Doplnkové príslušenstvo

Názov	Obj. číslo	Cena Eur/1 ks
MiniPad induktívne datové rozhranie	182079	29,81
MiniReader odčítací terminál	182080	867,30
ODK optický pripojovací konektor	4410230	149,04
Centrovací krúžok pre ODK	68503675	3,88

Platnosť od 1.4.2011, zmeny vyhradené, uvedené ceny sú bez DPH

Sensus Slovensko a.s.

Nám. Dr. A. Schweitzera 194, 916 01 Stará Turá

tel. 032/775 3226 fax 032/776 4110

<http://www.sensusesaap.com>



PolluCom E / Príslušenstvo

Kompaktný bytový merač tepla

Pracovný tlak PN 16

- Príslušenstvo -



Číslo katalógu: LH 1100 SK

Príslušenstvo

Názov	Obj. číslo	Cena Eur/1 ks
Štandardná montážna sada R 1/2 pre Qn 0,6 a Qn 1,5 (2 x pripojovací nástavec, 2 x závitová prípojka, 2 x tesnenie, 1 x ponorné puzdro)	6850 05 15	11,34
Štandardná montážna sada R 3/4 pre Qn 2,5 (2 x pripojovací nástavec, 2 x závitová prípojka, 2 x tesnenie, 1 x ponorné puzdro)	6850 05 17	13,61
Štandardná montážna sada R 1/2 pre Qn 0,6 a Qn 1,5 pre symetrické prevedenie (2 x závitová prípojka, 2 x tesnenie, 2 x ponorné puzdro)	6850 36 12	16,25
Štandardná montážna sada R 3/4 pre Qn 2,5 pre symetrické prevedenie (2 x pripojovací nástavec, 2 x závitová prípojka, 2 x tesnenie, 2 x ponorné puzdro)	6850 36 13	18,52
Guľový ventil R 1/2" pre priamu inštaláciu odporového snímača teploty a montážna sada R 1/2" pre Qp 0.6 a 1.5 (2 x závitová prípojka R 1/2", 2x tesnenie, ponorné puzdro)	6850 48 76	14,19
Guľový ventil R 3/4" pre priamu inštaláciu odporového snímača teploty a montážna sada R 3/4" pre Qp 2.5 (2 x závitová prípojka R 3/4", 2x tesnenie, ponorné puzdro)	6850 48 77	21,35
Prechodový kus Z 1218 pre prechod z 110 mm (G 3/4) na 130 mm (G1)	7810 49 05	2,82
Ponorné puzdro 1/2" stav. dĺžka 45mm (štandardné vybavenie)	6850 33 55	4,91
Ponorné puzdro 3/8" stav. dĺžka 45mm (štandardné vybavenie)	6850 34 02	5,42
Ponorné puzdro 3/8" stav. dĺžka 100mm (štandardné vybavenie)	6850 36 75	9,62

Štandardná montážna sada	Guľový ventil	Ponorné puzdro 45 mm , 100 mm	

Platnosť od 1.4.2010, zmeny vyhradené, uvedené ceny sú bez DPH

Sensus Slovensko a.s.

Nám. Dr. A. Schweitzera 194, 916 01 Stará Turá

tel. 032/775 3226 fax 032/776 4110

<http://www.sensusesaap.com>



teplotný rozsah 5-130°C
pracovný tlak PN 16

- kalorimetrické počítadlo s LCD displejom
- teplotný rozsah 5 - 150°C, teplotný rozdiel 3 - 100 K
- teplotný rozsah prietokomernej časti 5 - 90°C
- možnosť programovania tarify
- 16 mesač. dátumov uloženia s uloženými hodnotami energie a objemu
- montáž do potrubia s vyššou (prívodné) alebo s nižšou (vratné) teplotou
- montáž do horizontálnej alebo vertikálnej polohy
- štandardne split verzia - možnosť oddelenia počítadla od vodomernej časti, dĺžka kábla 1,2 m
- možnosť zabudovania modulov pre diaľkový prenos údajov (zadáť v objednávke, nie je možná dodatočná montáž)
- odporové snímače teploty Pt 500, dĺžka snímača 45 mm, dĺžka kábla 5 m
- štandardne optické rozhranie

Číslo katalógu: LH 1210 SK

základné prevedenia pre montáž do vratného (výstupného) potrubia bez komunikačných modulov

Typ	QN (qp)	Stavebná dĺžka mm	Potrubie	PN	Objednávacie číslo	Cena Eur/1 ks
-----	---------	-------------------	----------	----	--------------------	---------------

Prírubové pripojenie

PolluCom M H / FL	3,5	260 / DN 25	horizontálne	16	88505852	443,67
	6	260 / DN 25			88505853	403,71
	6	260 / DN 32			37M06Q340060	na požiadavku
	10	300 / DN 40			88505855	445,24

Závitové pripojenie

PolluCom M H / V	3,5	260 / R 1'	horizontálne	16	88505804	335,30
	6	260 / R 1'			88505805	344,71
	6	260 / R 1 1/4'			37M06R340060	na požiadavku
	10	300 / R 1 1/2'			88505807	427,58

Závitové pripojenie, prúdenie vody zhora nadol

PolluCom M F	3,5	150 / R 1'	vertikálne	16	88505929	349,87
	6	150 / R 1'			88505930	356,02
	10	200 / R 1 1/2'			88505931	423,74

Závitové pripojenie, prúdenie vody zdola nahor

PolluCom M S	3,5	150 / R 1'	vertikálne	16	88505899	359,77
	6	150 / R 1'			88505900	365,31
	10	200 / R 1 1/2'			88505901	413,25

PolluCom M H / FL	PolluCom M H / V	PolluCom M F / V resp. PolluCom M S / V

Platnosť od 1.4.2011, zmeny vyhradené, uvedené ceny sú bez DPH

teplotný rozsah 5-130°C
pracovný tlak PN 16



- kalorimetrické počítadlo s LCD displejom
- teplotný rozsah 5 - 150°C, teplotný rozdiel 3 - 100 K
- teplotný rozsah prietokomernej časti 5 - 90°C
- možnosť programovania tarify
- 16 mesač. dátumov uloženia s uloženými hodnotami energie a objemu
- montáž do potrubia s vyššou (prívodné) alebo s nižšou (vratné) teplotou
- montáž do horizontálnej alebo vertikálnej polohy
- štandardne split verzia - možnosť oddelenia počítadla od vodomernej časti, dĺžka kábla 1,2 m
- možnosť zabudovania modulov pre diaľkový prenos údajov (zadať v objednávke, nie je možná dodatočná montáž)
- odporové snímače teploty Pt 500, dĺžka snímača 45 mm, dĺžka kábla 5 m
- štandardne optické rozhranie

Číslo katalógu: LH 1210 SK

základné prevedenia pre montáž do vratného (výstupného) potrubia so vstavaným M-Bus modulom

Typ	QN (qp)	Stavebná dĺžka mm	Potrubie	PN	Objednávacie číslo	Cena Eur/1 ks
-----	---------	-------------------	----------	----	--------------------	---------------

Prírubové pripojenie

PolluCom M H / FL + MBus	3,5	260 / DN 25	horizontálne	16	*	500,47
	6	260 / DN 25			*	460,51
	6	260 / DN 32			*	na požiadavku
	10	300 / DN 40			*	502,04

Závitové pripojenie

PolluCom M H / V+ MBus	3,5	260 / R 1'	horizontálne	16	*	392,10
	6	260 / R 1'			*	401,51
	6	260 / R 1 1/4'			*	na požiadavku
	10	300 / R 1 1/2'			*	436,87

Závitové pripojenie, prúdenie vody zhora nadol

PolluCom M F+MBus	3,5	150 / R 1'	vertikálne	16	*	40,67
	6	150 / R 1'			*	412,82
	10	200 / R 1 1/2'			*	480,54

Závitové pripojenie, prúdenie vody zdola nahor

PolluCom M S+MBus	3,5	150 / R 1'	vertikálne	16	*	416,57
	6	150 / R 1'			*	422,11
	10	200 / R 1 1/2'			*	526,85

* bez objednávacieho čísla v objednávke uviesť presný typ

PolluCom M H / FL	PolluCom M H / V	PolluCom M F / V resp. PolluCom M S / V

teplotný rozsah 5-130°C
pracovný tlak PN 16


- kalorimetrické počítadlo s LCD displejom
- teplotný rozsah 5 - 150°C, teplotný rozdiel 3 - 100 K
- teplotný rozsah prietokomernej časti 5 - 90°C
- možnosť programovania tarify
- 16 mesač. dátumov uloženia s uloženými hodnotami energie a objemu
- montáž do potrubia s vyššou (prívodné) alebo s nižšou (vratné) teplotou
- montáž do horizontálnej alebo vertikálnej polohy
- štandardne split verzia - možnosť oddelenia počítadla od vodomernej časti, dĺžka kábla 1,2 m
- možnosť zabudovania modulov pre diaľkový prenos údajov (zadať v objednávke, nie je možná dodatočná montáž)
- odporové snímače teploty Pt 500, dĺžka snímača 45 mm, dĺžka kábla 5 m
- štandardne optické rozhranie

Číslo katalógu: LH 1210 SK

základné prevedenia pre montáž do vratného (výstupného) potrubia so vstavaným modulom impulzného výstupu (vrátane data loggera)

Typ	QN (qp)	Stavebná dĺžka mm	Potrubie	PN	Objednávacie číslo	Cena Eur/1 ks
-----	---------	-------------------	----------	----	--------------------	---------------

Prírubové pripojenie

PolluCom M H / FL + remote reading modul	3,5	260 / DN 25	horizontálne	16	*	491,26
	6	260 / DN 25			*	451,30
	6	260 / DN 32			*	na požiadavku
	10	300 / DN 40			*	49,28

Závitové pripojenie

PolluCom M H / V+ remote reading modul	3,5	260 / R 1'	horizontálne	16	*	38,29
	6	260 / R 1'			*	392,30
	6	260 / R 1 1/4'			*	na požiadavku
	10	300 / R 1 1/2'			*	427,66

Závitové pripojenie, prúdenie vody zhora nadol

PolluCom M F+ remote reading modul	3,5	150 / R 1'	vertikálne	16	*	397,46
	6	150 / R 1'			*	403,60
	10	200 / R 1 1/2'			*	471,33

Závitové pripojenie, prúdenie vody zdola nahor

PolluCom M S+ remote reading modul	3,5	150 / R 1'	vertikálne	16	*	407,35
	6	150 / R 1'			*	412,90
	10	200 / R 1 1/2'			*	460,83

* bez objednávacieho čísla v objednávke uviesť presný typ

PolluCom M H / FL	PolluCom M H / V	PolluCom M F / V resp. PolluCom M S / V

Platnosť od 1.4.2011, zmeny vyhradené, uvedené ceny sú bez DPH

Sensus Slovensko a.s.

Nám. Dr. A. Schweitzera 194, 916 01 Stará Turá

tel. 032/775 3226 fax 032/776 4110

<http://www.sensusesaap.com>

teplotný rozsah 5-130°C
pracovný tlak PN 16



Číslo katalógu: LH 1210 SK

Typ	Objednávacie číslo	Cena Eur/1 ks
Príslušenstvo		
Štandardná montážna sada R1", 260 mm (2ks závitová prípojka, 2ks guľový ventil R1", 2 ks tesnenie) pre PolluCom M QN 3,5 - 6 , menovitý priemer R1" (DN 25), závitové pripojenie, horizontálne potrubie	68504767	36,81
Štandardná montážna sada R1", 150 mm (2ks závitová prípojka, 2ks guľový ventil R1", 2 ks tesnenie) pre PolluCom M QN 3,5 - 6 , menovitý priemer R1" (DN 25), závitové pripojenie, vertikálne potrubie	68504766	41,92
Štandardná montážna sada R11/4", 360 mm (2ks závitová prípojka, 2ks ponorné puzdro, 2 ks tesnenie) pre PolluCom M QN 6 , menovitý priemer R11/4" (DN 32), závitové pripojenie, horizontálne potrubie	68504768	30,84
Štandardná montážna sada R11/2", 300 mm (2ks závitová prípojka, 2ks ponorné puzdro, 2 ks tesnenie) pre PolluCom M QN 10 , menovitý priemer R11/2" (DN 40), závitové pripojenie, horizontálne potrubie	68504770	54,90
Štandardná montážna sada R11/2", 200 mm (2ks závitová prípojka, 2ks ponorné puzdro, 2 ks tesnenie) pre PolluCom M QN 10 , menovitý priemer R11/2" (DN 40), závitové pripojenie, vertikálne potrubie	68504769	48,66
Guľový ventil R1" - balenie po 2 ks pre PolluCom M QN 3,5-6 , menovitý priemer DN 25	68504771	51,12
Ponorné puzdro - balenie po 2 ks pre PolluCom M QN 6-10 , menovitý priemer DN 32-40	68504772	19,32
Adaptér pre fixovanie optickej datovej odčítacej hlavice na kalorimetrické počítadlo (hlavica potrebná pri odčítaní údajov cez IrDA rozhranie)	68503675	3,88

Prídaná cena za nadštandardné prevedenia

Prevedenie s prepínacím bodom - kombinovaný merač tepla / chladu		QN 3,5 - 6 : 120,16
		QN 10 : 122,39
Dĺžka kábla snímača teploty 10 m	"10 m"	111,10
Fyzikálna jednotka tepla v GJ (štandardne v MWh)	"GJ"	0,00

Platnosť od 1.4.2011, zmeny vyhradené, uvedené ceny sú bez DPH

Sensus Slovensko a.s.

Nám. Dr. A. Schweitzera 194, 916 01 Stará Turá

tel. 032/775 3226 fax 032/776 4110

<http://www.sensusesaap.com>

PolluTherm (Prehľad)



Merač tepla s kalorimetrickým počítadlom PolluTherm

Verzie:

- batériové alebo sieťové napájanie
- odporové snímače teploty Pt 100 alebo Pt 500

Merač tepla pozostáva z:

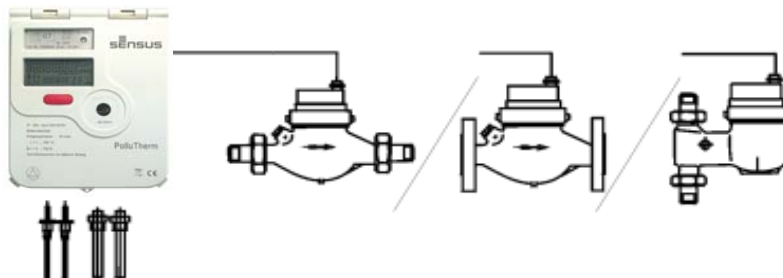
- kalorimetrického počítadla
- prietokomernej časti (s vysielačom impulzov)
- páru odporových snímačov teploty
- páru ponorných puzdiar

Prevedenia (verzie) komponentov

- kalorimetrické počítadlo (batériovo alebo sieťovo napájané)
- odporové snímače teploty PT100 (iba sieťové napájanie) alebo PT 500
- prietokomerňá časť - lopatkové vodomery (do QN 10) alebo skrutkové vodomery

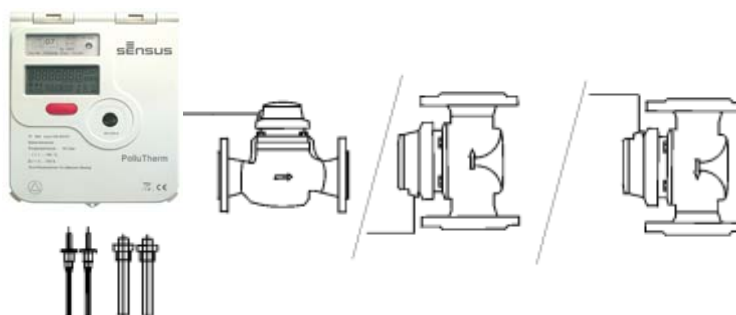
Kombinácia kalorimetrického počítadla s lopatkovým vodomermom

- montáž do horizontálneho potrubia, závitové pripojenie
- montáž do horizontálneho potrubia, prírubové pripojenie
- montáž do vertikálneho potrubia (prúdenie vody zdola nahor alebo zhora nadol, závitové pripojenie)



Kombinácia kalorimetrického počítadla so skrutkovým vodomermom

- skrutkový vodomer WS-Dynamic pre montáž do horizontálneho potrubia, do QN 150 m³/h
- skrutkový vodomer WP-Dynamic pre montáž do vertikálneho, horizontálneho alebo šikmého potrubia, do QN 150 m³/h



Platnosť od 1.4.2011, zmeny vyhradené, uvedené ceny sú bez DPH

Sensus Slovensko a.s.

Nám. Dr. A. Schweitzera 194, 916 01 Stará Turá

tel. 032/775 3226 fax 032/776 4110

<http://www.sensusesaap.com>

The logo for Sensus, featuring the word 'SENSUS' in a bold, blue, sans-serif font. Above the 'S' is a stylized graphic of three horizontal bars of increasing height, resembling a staircase or a signal.

PolluTherm Komponenty



Kalorimetrické počítadlo Komponenty a príslušenstvo

sieťové napájanie, batériové napájanie
odporové snímače teploty PT 500

Číslo katalógu : LH 6110 SK

Štandardné prevedenia : vodomer vo vratnom potrubí

Typ		Obj. číslo	Cena Eur/1 ks
Kalorimetrické počítadlo PolluTherm N Pt500 sieťové napájanie odporové snímače teploty Pt 500 (impulzný výstup 10l alebo 100l alebo 1000l) iné hodnoty na zvláštnu objednávku		*	122,51
Kalorimetrické počítadlo PolluTherm B Pt500 batériové napájanie odporové snímače teploty Pt 500 (impulzný výstup 10l alebo 100l alebo 1000l) iné hodnoty na zvláštnu požiadavku		*	100,97

vodomer v privodnom potrubí

Typ		Obj. číslo	Cena Eur/1 ks
Kalorimetrické počítadlo PolluTherm NX Pt500 sieťové napájanie odporové snímače teploty Pt 500 (impulzný výstup 10l alebo 100l alebo 1000l) iné hodnoty na zvláštnu objednávku		*	130,20
Kalorimetrické počítadlo PolluTherm BX Pt500 batériové napájanie odporové snímače teploty Pt 500 (impulzný výstup 10l alebo 100l alebo 1000l) iné hodnoty na zvláštnu požiadavku		*	108,66

* bez objednávacieho čísla v objednávke uviesť presný typ

Platnosť od 1.4.2011, zmeny vyhradené, uvedené ceny sú bez DPH

Sensus Slovensko a.s.
 Nám. Dr. A. Schweitzera 194, 916 01 Stará Turá
 tel. 032/775 3226 fax 032/776 4110
<http://www.sensusesaap.com>

PolluTherm

Komponenty/Príslušenstvo



Súvisiaca dokumentácia :

- LS 1100 SK, LS 1300 (M-Bus)
- LS 3100 SK (Mini-Bus, MiniReader)
- LS 3300 SK, LS 3400 SK (rádiové odčítanie)
- LS 2100 SK (Sensus-Base)

Číslo katalógu : LH 6110 SK

Doplnkové moduly

Typ	Obj. číslo	Cena Eur/1 ks
komunikačné moduly		
Modul M-Bus	68504020	30,23
Modul M-Bus s dvomi vstupmi pre externé merače spotreby s impulzným výstupom	68504686	na požiadavku
Impulzný modul pre prenos spotrebované množstva tepla pre vedenie s batériovým napájaním	68503922	33,28
Impulzný modul pre prenos spotrebovaného množstva tepla a pretečeného objemu pre vedenie so sieťovým napájaním	68503920	33,24
LON Work	68 504 857	na požiadavku
USB rozhranie pre pripojenie PC alebo notebooku	68 504 688	na požiadavku

sieťové moduly, sieťové napájanie počítača

Sieťový modul 230 V AC / PolluTherm	pre zmenu batériového napájania na sieťové	68504532	38,32
Sieťový modul 24 V AC / PolluTherm	pre zmenu batériového napájania na sieťové	68504533	41,58

Prídaná cena za nadštandardné prevedenia

Prevedenie pre montáž do prírodného potrubia	"X"	na požiadavku
Prepínací bod - automatické prepínanie pre systémy teplo/chlad	"prepínací bod"	na požiadavku
Fyzikálna jednotka tepla v GJ (štandardne v MWh)	"GJ"	0,00
Integrovaný data-logger (s batériou 3,6V)	"Datalogger"	na požiadavku
Batéria D-Zelle 3,6 V (v prípade objednávky prevedenia s data-loggerom je už v cene)	"D-Zelle"	na požiadavku
Prevedenia pre iné médiá ako voda (napr. pre použitie v chladiarenských zariadeniach) iba na zvláštnu objednávku. Pre iné médiá ako voda nie je možné dodať merač tepla s metrologickou plombou - merač bude odskúšaný vo výrobe s polovičnými chybami ako pri metrologickom overení. Kalorimetrické počítadlo bude špeciálne naprogramované pre dané médium.		na požiadavku

Platnosť od 1.4.2011, zmeny vyhradené, uvedené ceny sú bez DPH

Sensus Slovensko a.s.

Nám. Dr. A. Schweitzera 194, 916 01 Stará Turá

tel. 032/775 3226 fax 032/776 4110

<http://www.sensusesaap.com>



PolluStat E

Ultrazvukový merač tepla



- metrologická trieda 2 v zmysle EN 1434 (MID 2004/22/EEG)
- nominálny prietok q_p 0,6 – 15
- rozsah teplôt 5–130°C
- menovitá svetlosť DN 15 - 50
- menovitý tlak PN 16 a PN 25
- batériové alebo sieťové napájanie 230V AC a 24V AC
- možnosť využitia v chladiarenských zariadeniach 6°C/12°C s médiom voda
- v prevedení s prepínacím bodom pre kombinované systémy teplo/chlad
- odporové snímače teploty PT 500
- 2 alebo 4-žilové pripojenie odporových snímačov teploty
- možnosť dodatočného vybavenia M-Bus modulom EN 13757 alebo LON Work
- možnosť dodatočného vybavenia modulom impulzného výstupu
- možnosť oddelenia elektronickej časti od prietokomernej štandardne 1,5 m , na požiadavku 5 m

Číslo katalógu: LH 4110 SK

montáž do vratného potrubia, napájanie batériové, PT 500

Typ	q_p	Stavebná dĺžka mm / DN	Dĺžka snímača teploty v mm	PN	Objednávacie číslo	Cena Eur/1 ks
závitové pripojenie						
PolluStat E	0,6	110 / 1/2'	45 / 2.5	16	PSTHA10A	407,08
	0,6	190 / 3/4'	45 / 2.5		PSTHAFJC	na požiadavku
	1,5	110 / 1/2'	45 / 2.5		PSTHB10A	371,43
	1,5	190 / 3/4'	45 / 2.5		PSTHB78C	371,43
	2,5	190 / 3/4'	45 / 2.5		PSTHC10A	380,62
	2,5	130 / 3/4'	45 / 2.5		PSTHC99C	380,62
	3,5	260 / 1'	45 / 2.5		PSTHD15C	441,32
	6	260 / 1'	45 / 2.5		PSTHE11C	460,12
	10	300 / 1 1/2'	45 / 2.5		PSTHF08C	464,77

prírubové pripojenie

PolluStat E	0,6	190 / DN 20	45 / 2.5	25	PSTHAFLC	448,04
	1,5	190 / DN 20	45 / 2.5		PSTHB92C	453,59
	2,5	190 / DN 20	45 / 2.5		PSTHCBHC	449,33
	3,5	260 / DN 25	45 / 2.5		PSTHD10C	470,40
	6	260 / DN 25	45 / 2.5		PSTHE14C	498,26
	10	300 / DN 40	45 / 2.5		PSTHF82C	555,25
	15	270 / DN 50	150/6		PSTHG04C	814,51

Platnosť od 1.4.2011, zmeny vyhradené, uvedené ceny sú bez DPH

Sensus Slovensko a.s.

Nám. Dr. A. Schweitzera 194, 916 01 Stará Turá

tel. 032/775 3226 fax 032/776 4110

<http://www.sensusesaap.com>

PolluStat E



Ultrazvukový merač tepla

- nominálny prietok q_p 25 - 60
- rozsah teplôt 5–130°C
- menovitý priemer DN 65-100
- metrologická trieda 2 v zmysle EN 1434
- batériové alebo sieťové napájanie
- možnosť využitia v chladiarenských zariadeniach 6°C/12°C s médiom voda
- v prevedení s prepínacím bodom pre kombinované systémy teplo/chlad
- odporové snímače teploty PT 500
- 2 alebo 4-žilové pripojenie odporových snímačov teploty
- možnosť dodatočného vybavenia M-Bus modulom EN 13757 alebo LON Work
- možnosť dodatočného vybavenia modulom impulzného výstupu
- dĺžka kábla odpor. snímača teploty so stavebnou dĺžkou 100/150 mm štandardne 2 m
- možnosť oddelenia elektronickej časti od prietokomernej štandardne 1,5 m , na požiadavku 3m

Číslo katalógu: LH 4100 SK

montáž do vratného potrubia, napájanie sieťové / batériové, PT 500

Typ	q_p	Stavebná dĺžka mm / DN	Dĺžka snímača teploty v mm	PN	Objednávacie číslo	Cena Eur/1 ks
-----	-------	---------------------------	-------------------------------	----	-----------------------	---------------

prírubové pripojenie

Typ	q_p	Stavebná dĺžka mm / DN	Dĺžka snímača teploty v mm	PN	Objednávacie číslo	Cena Eur/1 ks
PolluStat E	25	300 / DN 65	100 / 6	25	3200H4110H1003902	813,32
	25	300 / DN 65	100 / 6	16	3200H3110H1002902	813,32
	25	300 / DN 65	150 / 6	25	88511183	813,32
	25	300 / DN 65	150 / 6	16	3200H3110L1002902	813,32
	40	300 / DN 80	100 / 6	25	3200I6110H1003902	845,07
	40	300 / DN 80	150 / 6		88511184	845,07
	60	360 / DN 100	100 / 6	16	3200K8110H1003902	977,63
	60	360 / DN 100	100 / 6		3200K7110H1002902	977,63
	60	360 / DN 100	150 / 6	25	88511185	977,63
	60	360 / DN 100	150 / 6	16	3200K7110L1002902	977,63

Platnosť od 1.4.2011, zmeny vyhradené, uvedené ceny sú bez DPH

Sensus Slovensko a.s.

Nám. Dr. A. Schweitzera 194, 916 01 Stará Turá

tel. 032/775 3226 fax 032/776 4110

<http://www.sensusesaap.com>

PolluStat E

Komponenty/Príslušenstvo



Súvisiaca dokumentácia :

- LS 1100 SK, LS 1300 (M-Bus)
- LS 3100 SK (Mini-Bus, MiniReader)
- LS 3300 SK, LS 3400 SK (rádiové odčítanie)
- LS 2100 SK (Sensus-Base)

Číslo katalógu : LH 4100 SK, LH 4110 SK

Doplnkové moduly

Typ	Obj. číslo	Cena Eur/1 ks
komunikačné moduly		
Modul M-Bus	68504020	30,23
Modul M-Bus s dvomi vstupmi pre externé merače spotreby s impulzným výstupom	68504686	na požiadavku
Impulzný modul pre prenos spotrebované množstva tepla pre vedenie s batériovým napájaním	68503922	33,28
Impulzný modul pre prenos spotrebovaného množstva tepla a pretečeného objemu pre vedenie so sieťovým napájaním	68503920	33,24
LON Work	68 504 857	209,44
USB rozhranie pre pripojenie PC alebo notebooku	68 504 688	32,47

sieťové moduly, sieťové napájanie počítača

Sieťový modul 230 V AC / PolluStatE Qp 0,6 - 15	pre zmenu batériového napájania na sieťové	68504532	38,32
Sieťový modul 230 V AC / PolluStatE Qp 25 - 60	pre zmenu batériového napájania na sieťové	68503876	38,32
Sieťový modul 24 V AC / PolluStatE Qp 0,6 - 15	pre zmenu batériového napájania na sieťové	68504533	41,58

Pridaná cena za nadštandardné prevedenia

Prevedenie pre montáž do prírodného potrubia	"X"	na požiadavku
Prepínací bod - automatické prepínanie pre systémy teplo/chlad*	"prepínací bod"	na požiadavku
Fyzikálna jednotka tepla v GJ (štandardne v MWh)	"GJ"	0,00
Integrovaný data-logger (s batériou 3,6V)*	"Datalogger"	na požiadavku
Batéria D-Zelle 3,6 V (v prípade objednávky prevedenia s data-loggerom je už v cene)*	"D-Zelle"	na požiadavku

* - iba pre PolluStat E qp 0,6 - 15

Prevedenie v chladiacich systémoch s médiom iným ako voda nie je možné, prosím použitie mechanický prietokomer - PolluCom E, PolluCom M alebo PolluTherm

Platnosť od 1.4.2011, zmeny vyhradené, uvedené ceny sú bez DPH

Sensus Slovensko a.s.

Nám. Dr. A. Schweitzera 194, 916 01 Stará Turá

tel. 032/775 3226 fax 032/776 4110

<http://www.sensusesaap.com>

PolluStat E

Komponenty/Príslušenstvo



Číslo katalógu : LH 4100 SK, LH 4110 SK

Typ		Obj. číslo	Cena Eur/1 ks
Pripojovacie časti			
Štandardná montážna sada R 1/2" (vodiace potrubie R 1/2, 110mm; 2ks závitová prípojka; guľový ventil R 1/2" pripravený pre zabudovanie odporového snímača teploty, so závitom M 10x 1; 2 ks tesnenie)	PolluStat E qp 0,6 a 1,5 /stavebná dĺžka 110 mm / jeden odporový snímač teploty zabudovaný v prietokomernej časti	68504876	14,19
Štandardná montážna sada R 3/4" (vodiace potrubie R 3/4, 130mm; 2ks závitová prípojka; guľový ventil R 3/4" pripravený pre zabudovanie odporového snímača teploty, so závitom M 10x 1; 2 ks tesnenie)	PolluStat E qp 2,5 /stavebná dĺžka 130 mm / jeden odporový snímač teploty zabudovaný v prietokomernej časti	68504877	21,35
Štandardná montážna sada R1" (vodiace potrubie R 1, 260mm; 2ks závitová prípojka; guľový ventil R 1" pripravený pre zabudovanie odporového snímača teploty, so závitom M 10x 1; 2 ks tesnenie)	PolluStat E qp 3,5 - 6 /stavebná dĺžka 260 mm / jeden odporový snímač teploty zabudovaný v prietokomernej časti	68504878	28,51
Guľový ventil R 1/2 - pripravený pre zabudovanie odporového snímača teploty, so závitom M 10x1		6850 23 14	32,64
Guľový ventil R 1/2 - pripravený pre zabudovanie odporového snímača teploty, so závitom M 10x1		6850 23 15	35,91
Prechodový kus (2 ks) (R1/2" stavebná dĺžka 110 mm na R3/4" stavebná dĺžka 130 mm)		78104905	3,17
Závitová prípojka R 1/2" (pre qp 0,6 a 1,5 / stavebná dĺžka 110 mm)		03008501	1,57
Závitová prípojka R 3/4" (pre qp 2,5 / stavebná dĺžka 130 mm a qp 0,6 -2,5 / stavebná dĺžka 190 mm)		03008504	2,71
Závitová prípojka R 1" (pre qp 3,5 a 6)		03008509	4,30
Závitová prípojka R 1 1/4" (pre qp 6)		03008517	8,60
Závitová prípojka R 1 1/2" (pre qp 10)		03008513	8,60
Ponorné puzdro pre snímač teploty 45 mm		68503355	8,78
Ponorné puzdro pre snímač teploty 100 mm		68500057	16,10
Ponorné puzdro pre snímač teploty 150 mm		68500058	16,10



Platnosť od 1.4.2011, zmeny vyhradené, uvedené ceny sú bez DPH



- merací odpor Pt 500
- spárovaná dvojica
- stupeň krytia IP 54

Typ	Dĺžka kábla	Odpor	Pre potrubie	Objednávacie číslo	Cena Eur/1 ks
OT 5.1	1,4 m	Pt 500	DN ≤ 125	94001590	52,41
OT 5.2	4,9 m	Pt 500	DN ≤ 125	94007726	90,39
OT 5.4	1,4 m	Pt 500	DN > 125		51,56
OT 5.7	2,9 m	Pt 500	DN ≤ 125	94001592	65,73
OT 5.8	2,9 m	Pt 500	DN > 125	94003121	62,10

Príslušenstvo

Teplomerové puzdrá

Typ	Závit	Návarok	Pre potrubie	Objedn. číslo	Cena Eur/1 pár
TMP 5.1	M 27 x 2	šikmý	DN ≤ 80	94001593	42,13
TMP 5.2	G 1/2"	šikmý	DN ≤ 80	94001594	45,38
TMP 5.3	M 27 x 2	kolmý	DN ≥ 150	94003121	52,52
TMP 5.4	G 1/2"	kolmý	DN ≥ 150	94003124	52,41
TMP 5.5	M 27 x 2	kolmý	DN 100 - 125	94001595	33,30
TMP 5.6	G 1/2"	kolmý	DN 100 - 125	94001596	45,38

Návarky, tesnenia

Návarok kolmý	G 1/2"			94001705	4,10
Návarok šikmý	G 1/2"			94001985	4,10
Tesniaci krúžok	28x22x1,5			94002061	0,15

Prepojovacie skrinky

Typ	Popis	Objedn. číslo	Cena Eur/1 pár
PS 1	predĺženie šnúr vysielača impulzov alebo šnúr odporových snímačov teploty	060086	11,45
PS 2	predĺženie šnúr odporových snímačov teploty	060087	14,97
PS 3	predĺženie šnúr vysielača impulzov alebo šnúr odporových snímačov teploty	94003129	17,13

Platnosť od 1.4.2011, zmeny vyhradené, uvedené ceny sú bez DPH

Sensus Slovensko a.s.

Nám. Dr. A. Schweitzera 194, 916 01 Stará Turá

tel. 032/775 3226 fax 032/776 4110

<http://www.sensusesaap.com>