

# CENNÍK BYTOVÉ VODOMERY



## OBSAH

|  |          |
|--|----------|
| <b>Residia JET</b>                           | Strana 2 |
| <b>Residia JET-C</b>                         | Strana 3 |
| <b>Príslušenstvo k bytovým vodomeroch</b>    | Strana 4 |
| <b>System bytových vodomeroch ResidiaMUK</b> | Strana 5 |
| <b>Príslušenstvo k ResidiaMUK</b>            | Strana 6 |

Platnosť od 1.4.2011, zmeny vyhradené, uvedené ceny sú bez DPH

Sensus Slovensko a.s.

Nám. Dr. A. Schweitzera 194, 916 01 Stará Turá

tel. 032/775 3226 fax 032/776 4110

<http://www.sensusesaap.com>

**SENSUS**

## Residia JET



## Jednotkový bytový vodoměr s modulárnym počítadlom

na studenú a teplú vodu do 30°C, resp. 90°C  
pracovný tlak PN 10

- jednotkový, suchobežný
- na studenú a teplú vodu
- antimagnetická ochrana v súlade s EN 14 154-3
- pre montáž do všetkých inštalčných polôh
- modulárne počítadlo s mechanickým a elektronickým rozhraním pre nasadenie komunikačného modulu pre systémy odpočtu údajov
- možnosť vybavenia komunikačným modulom priamo od výrobcu

Číslo katalógu: LA 2100 SK

| Typ | QN | DN | Teplota | Metrolog. trieda | Stavebná dĺžka / pripojenie | Objedn. Číslo | Cena Eur/1 ks |
|-----|----|----|---------|------------------|-----------------------------|---------------|---------------|
|-----|----|----|---------|------------------|-----------------------------|---------------|---------------|

### Štandardné prevedenia:

#### Jednotkový vodoměr s modulárnym počítadlom

| Typ         | QN  | DN                 | Teplota  | Metrolog. trieda | Stavebná dĺžka / pripojenie | Objedn. Číslo | Cena Eur/1 ks |
|-------------|-----|--------------------|----------|------------------|-----------------------------|---------------|---------------|
| Residia JET | 1   | 15                 | 30°C     | EABH             | 110 / R 1/2" / G 3/4 "      | 88125367      | 13,59         |
|             | 1,5 | 15                 |          |                  | 80 / R 1/2" / G 3/4"        | 94018444      | 12,89         |
|             |     |                    |          |                  | 110 / R 1/2" / G 3/4"       | 94017348      | 13,42         |
|             |     |                    |          |                  | 130 / R 1/2" / G 3/4"       | 88125305      | 13,95         |
|             | 2,5 | 20                 |          |                  | 130 / R 3/4" / G1"          |               | 14,65         |
| 20          |     | 130 / R 3/4" / G1" | 94018733 | 14,65            |                             |               |               |

| Typ         | QN  | DN                 | Teplota  | Metrolog. trieda | Stavebná dĺžka / pripojenie | Objedn. Číslo | Cena Eur/1 ks |
|-------------|-----|--------------------|----------|------------------|-----------------------------|---------------|---------------|
| Residia JET | 1   | 15                 | 90°C     | EABH             | 110 / R 1/2" / G 3/4 "      | 88125368      | 13,59         |
|             | 1,5 | 15                 |          |                  | 80 / R 1/2" / G 3/4"        | 94018446      | 12,89         |
|             |     |                    |          |                  | 110 / R 1/2" / G 3/4"       | 94017349      | 13,42         |
|             |     |                    |          |                  | 130 / R 1/2" / G 3/4"       | 88125315      | 13,95         |
|             | 2,5 | 20                 |          |                  | 130 / R 3/4" / G1"          |               | 14,65         |
| 20          |     | 130 / R 3/4" / G1" | 94018734 | 14,65            |                             |               |               |

### Pridaná cena pre nadštandardné prevedenia

| Typ - popis                       | Objednávaci text | Cena Eur/1 ks |
|-----------------------------------|------------------|---------------|
| Kryt počítadla ochranný, plastový | 94018563         | na požiadavku |

### Doplnkové moduly

| Typ            | Popis  | Objedn. číslo | Cena Eur/1 ks |
|----------------|--|---------------|---------------|
| Base-R         | Rádiový modul  | 68114780      | 47,70         |
| Residia-P/D1   | induktívny senzor pre bytové vodomery Residia, hodnota impulzu 1 liter*    | 68115849      | 23,57         |
| Residia-P/D10  | induktívny senzor pre bytové vodomery Residia, hodnota impulzu 10 litrov*  | 68115850      | 23,57         |
| Residia-P/D100 | induktívny senzor pre bytové vodomery Residia, hodnota impulzu 100 litrov* | 68115852      | 23,57         |
| Residia-M      | induktívny senzor s M-Bus datovým výstupom pre bytové vodomery Residia*    | 48116439      | 36,91         |

Residia-P, Residia-M



Platnosť od 1.4.2011, zmeny vyhradené, uvedené ceny sú bez DPH

Sensus Slovensko a.s.

Nám. Dr. A. Schweitzera 194, 916 01 Stará Turá

tel. 032/775 3226 fax 032/776 4110

<http://www.sensusesaap.com>

## Residia JET-C



## Jednotokový bytový vodoměr s kompozitným puzdrom a modulárnym počítadlom na studenú a teplú vodu do 30°C, resp. 90°C pracovný tlak PN 10

- jednotokový, suchobežný
- puzdro z vysokokvalitného materiálu - kompozitu
- na studenú a teplú vodu
- antimagnetická ochrana v súlade s EN 14 154-3
- modulárne počítadlo s mechanickým a elektronickým rozhraním pre nasadenie komunikačného modulu pre systémy odpočtu údajov

Číslo katalógu: LA 2110 SK

| Typ | QN | DN | Teplota | Metrolog. trieda | Stavebná dĺžka / pripojenie | Objedn. číslo | Cena Eur/1 ks |
|-----|----|----|---------|------------------|-----------------------------|---------------|---------------|
|-----|----|----|---------|------------------|-----------------------------|---------------|---------------|

### Jednotokový vodoměr s kompozitným puzdrom a modulárnym počítadlom

| Residia JET-C | 1,5 | 15 | 30°C | EABH | 110 mm / R 1/2" | 88175320 | 11,00 |
|---------------|-----|----|------|------|-----------------|----------|-------|
|               |     |    | 90°C |      |                 | 88175321 | 11,00 |

### Jednotokový vodoměr s kompozitným puzdrom a modulárnym počítadlom a rádiovým modulom Base-R

| Residia JET-C s base-r | 1,5 | 15 | 30°C | EABH | 110 mm / R 1/2" | 88125322 | 58,70 |
|------------------------|-----|----|------|------|-----------------|----------|-------|
|                        |     |    | 90°C |      |                 | 88125332 | 58,70 |

### Pridaná cena pre nadštandardné prevedenia

| Typ - popis                       | Objednávaci text | Cena Eur/1 ks |
|-----------------------------------|------------------|---------------|
| Kryt počítadla ochranný, plastový | 94010848         | na požiadavku |

### Doplňkové moduly

| Typ            | Popis  | Objedn. číslo | Cena Eur/1 ks |
|----------------|--|---------------|---------------|
| Base-R         | Rádiový modul  | 04410508      | 47,70         |
| Residia-P/D1   | induktívny senzor pre bytové vodomery Residia, hodnota impulzu 1 liter*    | 68115849      | 23,57         |
| Residia-P/D10  | induktívny senzor pre bytové vodomery Residia, hodnota impulzu 10 litrov*  | 68115850      | 23,57         |
| Residia-P/D100 | induktívny senzor pre bytové vodomery Residia, hodnota impulzu 100 litrov* | 68115852      | 23,57         |
| Residia-M      | induktívny senzor s M-Bus datovým výstupom pre bytové vodomery Residia*    | 68115848      | 36,91         |

Residia-P, Residia-M



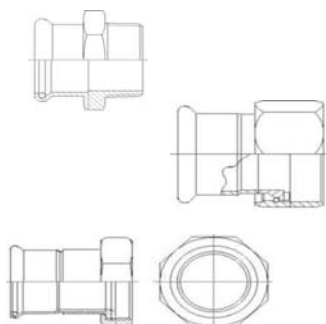
Platnosť od 1.4.2011, zmeny vyhradené, uvedené ceny sú bez DPH

Sensus Slovensko a.s.

Nám. Dr. A. Schweitzera 194, 916 01 Stará Turá

tel. 032/775 3226 fax 032/776 4110

<http://www.sensusesaap.com>



| Typ | Rozmer | Obj. číslo | Cena Eur/1 pár |
|-----|--------|------------|----------------|
|-----|--------|------------|----------------|

**Pripojovacie časti bez osadenia**

|  |  |          |      |
|--|--|----------|------|
| Pripojovacie časti pre vodomery 1/2' (pár) | prevlečná matica R 3/4, nástavec R 1/2, tesnenie | 94001586 | 2,82 |
| Pripojovacie časti pre vodomery 3/4' (pár) | prevlečná matica G 1 B, nástavec R 3/4, tesnenie | 94001689 | 5,41 |

**Pripojovacie časti s osadením**

|  |  |          |      |
|--|--|----------|------|
| Pripojovacie časti pre vodomery 1/2' (pár) | prevlečná matica R 3/4, nástavec R 1/2, tesnenie | 94001688 | 5,41 |
| Pripojovacie časti pre vodomery 3/4' (pár) | prevlečná matica G 1 B, nástavec R 3/4, tesnenie | 94014182 | 6,31 |

|                    |          |          |      |
|--------------------|----------|----------|------|
| Spätný ventil 1/2' | RV/FK 15 | 94001611 | 1,60 |
|--------------------|----------|----------|------|

**Pripojovacie časti pre vodomery s kompozitným puzdrom**

|  |  |          |      |
|--|--|----------|------|
| Pripojovacie časti pre vodomery 1/2' (pár) | prevlečná matica R 3/4', nástavec 1/2', tesnenie | 94020551 | 1,62 |
| Pripojovacie časti pre vodomery 3/4' (pár) | prevlečná matica R 1', nástavec R 3/4', tesnenie | 94020552 | 2,34 |

Platnosť od 1.4.2011, zmeny vyhradené, uvedené ceny sú bez DPH

Sensus Slovensko a.s.

Nám. Dr. A. Schweitzera 194, 916 01 Stará Turá

tel. 032/775 3226 fax 032/776 4110

<http://www.sensusesaap.com>



- jednovtokový, suchobežný
- na studenú a teplú vodu
- aplikácie prostredníctvom adaptéra:
  - bytový vodoměr
  - batériový vodoměr
  - ventilový vodoměr
- metrologická trieda A pre montáž do vertikálnej polohy  
a pre montáž do horizontálnej polohy s pootočením o 90°
- možnosť impulzného výstupu
- možnosť M-Bus výstupu
- modulárne počítadlo s mechanickým a elektronickým rozhraním pre nasadenie komunikačného modulu pre systémy odpočtu údajov

Číslo katalógu: LD 2200 SK

| Typ | QN | Teplota | Metrolog.trieda | Pripojenie | Objedn. číslo | Cena Eur/1 ks |
|-----|----|---------|-----------------|------------|---------------|---------------|
|-----|----|---------|-----------------|------------|---------------|---------------|

### Merná kapsľa s modulárnym počítadlom

| ResidiaMUK podomietkový komplet s plombovacím krúžkom a zabudovacou sadou |     |      |      |                  |            |       |
|---|-----|------|------|------------------|------------|-------|
| Residia MUK   | 1,5 | 30°C | EABH | G 2 1/4" koaxial | 8812 53 41 | 32,86 |
|   |     | 90°C |      |                  | 8812 53 51 | 32,86 |

### Montážna sada pre podomietkovú montáž - puzdro, záslepka

| Typ       | Staveb.dĺžka / Pripojenie | Objedn. číslo | Cena Eur/1 ks |
|-----------|---------------------------|---------------|---------------|
| MUK UPG 1 | 110 / G 1/2" vonkajší     | 68110136      | 15,82         |
| MUK UPG 2 | 110 / G 3/4" vonkajší     | 68110137      | 13,28         |
| MUK UPG 3 | 110 / G 3/4" vnútorný     | 68110138      | 13,28         |
| MUK UPG 4 | 110 / 22 mm *             | 68110140      | 13,28         |
| MUK UPG 5 | 110 / G 1/2" vnútorný     | 68110141      | 13,28         |

\* - prípojka pre privarenie

### ResidiaMUK - merná kapsľa s plombovacím krúžkom pre podomietkovú montáž, bez zabudovacej sady (pre výmenu pri následnom overení)

|                                   |     |      |      |                  |            |       |
|-----------------------------------|-----|------|------|------------------|------------|-------|
| Residia MUK -výmenná merná kapsľa | 1,5 | 30°C | EABH | G 2 1/4" koaxial | 8812 53 81 | 27,88 |
|                                   |     | 90°C |      |                  | 8812 53 91 | 27,88 |

### ResidiaMUK pre jednovtokový vodoměr s AP plombovacím krúžkom

|             |     |      |      |                  |            |       |
|-------------|-----|------|------|------------------|------------|-------|
| Residia MUK | 1,5 | 30°C | EABH | G 2 1/4" koaxial | 8812 53 48 | 27,99 |
|             |     | 90°C |      |                  | 8812 53 58 | 27,99 |

### Montážna sada pre jednovtokový vodoměr - puzdro, plombovací krúžok, hlava

|           |              |          |       |
|-----------|--------------|----------|-------|
| MUK APG 1 | 80 / G 3/4"  | 68110402 | 18,39 |
| MUK APG 2 | 110 / G 3/4" | 68110406 | 18,39 |
| MUK APG 3 | 130 / G 1"   | 68110410 | 22,67 |

### ResidiaMUK pre ventilový alebo batériový vodoměr

#### ResidiaMUK vrátane puzdra pre montáž na ventil alebo na batériu

|             |     |      |      |                  |            |       |
|-------------|-----|------|------|------------------|------------|-------|
| Residia MUK | 1,5 | 30°C | EABH | G 2 1/4" koaxial | 8812 53 49 | 34,55 |
|             |     | 90°C |      |                  | 8812 53 59 | 34,55 |

#### Príslušenstvo pre ventilový vodoměr

| Typ                                    | Opis          | Objedn. číslo | Cena Eur/1 ks |
|--|---------------|---------------|---------------|
| Ventil s pripojením 1/2"               | B 160.35 1/2" | 6810 30 57    | 58,72         |
| Ventil s pripojením 3/4"               | B 160.35 3/4" | 6810 30 58    | 60,21         |
| Ventil s pripojením 1"                 | B 160.35 1"   | 6810 30 59    | 63,37         |
| Pripojovacia sada 1/2"                 | B 180.75 1/2" | 6810 30 72    | 12,55         |
| Pripojovacia sada 3/4"                 | B 180.75 3/4" | 6810 30 73    | 13,01         |
| Pripojovacia sada 1"                   | B 180.75 1"   | 6810 30 74    | 14,21         |
| Rozeta pre vstavanie 15 mm pod omietku | Z 1222        | 78103254      | 14,21         |

Platnosť od 1.4.2011, zmeny vyhradené, uvedené ceny sú bez DPH

Sensus Slovensko a.s.

Nám. Dr. A. Schweitzera 194, 916 01 Stará Turá

tel. 032/775 3226 fax 032/776 4110

<http://www.sensusesaap.com>



- jednotkový, suchobežný
- na studenú a teplú vodu
- aplikácie prostredníctvom adaptéra:
  - bytový vodoměr
  - batériový vodoměr
  - ventilový vodoměr
- metrologická trieda A pre montáž do vertikálnej polohy  
a pre montáž do horizontálnej polohy s pootočením o 90°
- možnosť impulzného výstupu
- možnosť M-Bus výstupu
- modulárne počítadlo s mechanickým a elektronickým rozhraním pre nasadenie komunikačného modulu pre systémy odpočtu údajov

Číslo katalógu: LD 2200 SK

### Príslušenstvo pre batériový vodoměr

| Typ              | Opis  | Objedn.číslo | Cena Eur/1 ks |
|------------------|-------|--------------|---------------|
| Batériový T-kus  | B110  | 6810 24 16   | 22,24         |
| Vyrovnávací kus* | Z1220 | 6810 30 54   | 12,68         |

\* v prípade, že sa použije iba jeden vodoměr

| Ventil s UP-pripojením | Pripojenie na batériu |
|------------------------|-----------------------|
|                        |                       |

### Doplňkové moduly

| Typ            | Popis  | Objedn.číslo | Cena Eur/1 ks |
|----------------|--|--------------|---------------|
| Base-R         | Rádiový modul  | 04410508     | 47,70         |
| Residia-P/D1   | induktívny senzor pre bytové vodomery Residia, hodnota impulzu 1 liter*    | 68115849     | 23,57         |
| Residia-P/D10  | induktívny senzor pre bytové vodomery Residia, hodnota impulzu 10 litrov*  | 68115850     | 23,57         |
| Residia-P/D100 | induktívny senzor pre bytové vodomery Residia, hodnota impulzu 100 litrov* | 68115852     | 23,57         |
| Residia-M      | induktívny senzor s M-Bus datovým výstupom pre bytové vodomery Residia*    | 68115848     | 36,91         |

\* - modul so snímaním prúdenia stavu vodomeroch Sensus v doprednom aj v spätnom toku

Residia-P, Residia-M





Číslo katalógu: LD 1200 SK

| Typ                           |  | Objedn. číslo | Cena Eur/1 ks |
|-------------------------------|--|---------------|---------------|
| MUK Montážny kľúč             | univerzálny pre montáž a demontáž mernej kapsle, plombovacieho krúžku, ochranného uzáveru alebo adaptéra | 78110311      | 16,00         |
| MUK Usmerňovač toku           | korekcia pre UP puzdro, konštrukčná výška 30 mm  | 68110957      | 38,23         |
| MUK Predlžovací prvok         | pre podomietkovú montáž, konštrukčná dĺžka 40 mm   | 68110956      | 17,25         |
| MUK Ochranný uzáver           | pri montáži puzdra bez mernej kapsle   | 68110774      | 6,17          |
| MUK Rozeta set                | pochrómované, plombovací krúžok s vonkajším priemerom 150 mm   | 68110920      | 6,81          |
| MUK Set pre montáž na batériu | pochrómované, dištančný krúžok s vonkajším priemerom 150 mm  | 68111319      | 6,81          |
| MUK Rozeta set                | pochrómované, plombovací krúžok s vonkajším priemerom 125 mm   | 68113397      | 6,81          |
| MUK Set pre montáž na batériu | pochrómované, dištančný krúžok s vonkajším priemerom 125 mm  | 68113401      | 6,81          |

Platnosť od 1.4.2011, zmeny vyhradené, uvedené ceny sú bez DPH

Sensus Slovensko a.s.

Nám. Dr. A. Schweitzera 194, 916 01 Stará Turá

tel. 032/775 3226 fax 032/776 4110

<http://www.sensusesaap.com>