

HLINÍKOVÉ VÝROBKY

okná - dvere - interiérové steny - fasádne systémy

Vyrábame, montujeme, okná, dvere, a fasádne systémy z profilov belgického výrobcu ALIPLAST. Dodáme Vám konštrukcie vo vysokej kvalite a vysokej technologickej úrovni. Pri výrobe používame viac druhov systémov, vyhovujúcich európskym normám.

V prípade záujmu o tieto produkty, kontaktujte sa: pavol.niznik@slovfornet.sk



Obr. AAA Žilina



Obr. Jamel - Námestovo



Obr. AVION Bratislava

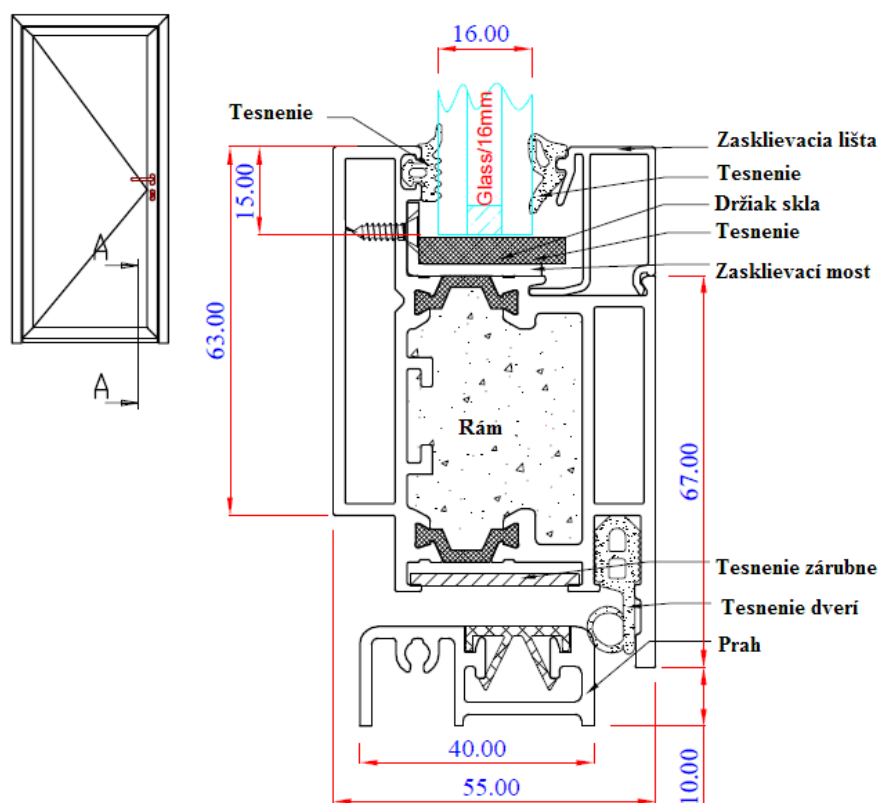


Obr. HUMANUS Hlohovec

Protipožiarne dvere

Na výrobu protipožiarnych systémov využíva naša spoločnosť SLOVFORNET SLOVAKIA systém profilov ALUFLAM AF 55 od spoločnosti ALIPLAST. Tento systém zabezpečuje protipožiarnu odolnosť od EI 15 do EI 60. Veľkou výhodou je možnosť povrchovej úpravy profilov a kovaní vo farebnej škále RAL.

V prípade záujmu o tieto produkty, kontaktujte sa: pavol.niznik@slovfornet.sk



Obr. Prierez dverí systém ALUFLAM AF 55

Zábradlie z hliníkových prímiesí

Charakteristika zábradlia:

Navrhujeme a montujeme zábradlie z vysoko kvalitných hliníkových prímiesí, triedy AlMgSi05 podľa EN AW, ako vhodný pre výrobu ochranných zábradlí v obytných a verejných budovách. Za pomoci elektro - oxidácie sa na materiáli vytvára povrch 18-20 mikrónov, ktorý chráni pred škodlivými vplyvmi počasia v interiéri i exteriéri.

Na základe tejto úpravy má nasledovné vlastnosti: nešpiní sa, nepodlieha slnečnej erózií, korózii vzdorný, je tepelne stabilný, kvapky dažďa nezanechávajú stopy, nelešti sa, nevyžaduje si špeciálne ošetrovanie.

Hliníková konštrukcia je veľmi pevná. Z dostupných komponentov sa dajú vytvárať rôzne varianty zábradlia.

V prípade záujmu o tieto produkty, kontaktujte sa: sona.kviatkova@slovforinet.sk



Obr. Francuzské okno



Obr. Zábradlie so priečkami



Obr. Zábradlie s lexanom

Plastové okná, dvere

Vyrábame len ekologické, konštrukcie bez olova, bez kadmia, bez radiácie, z **SEDEMKOMOROVÝCH TROMF HORIZONT PS penta plus profilov**. Odolnosti voči poveternostným podmienkam (dážď, mráz, slnko, vietor) je tepelnoizolačný materiál, odoláva vlhkosti a rozmnožovaniu plesní a jeho neoceniteľnou prednosťou je samozhášacia schopnosť po oddialení od plameňa.

V prípade záujmu o tieto produkty, kontaktujte sa: lenka.lukova@slovfornet.sk

emilia.hutirova@slovfornet.sk



Obr. Pošta Námestovo



Obr. Vchodové dvere



Obr. Plastové okná a dvere