

## -Závrtná skrutká „MTS,, 14-

pre tesárske a stavebné odvetia.

### Popis:

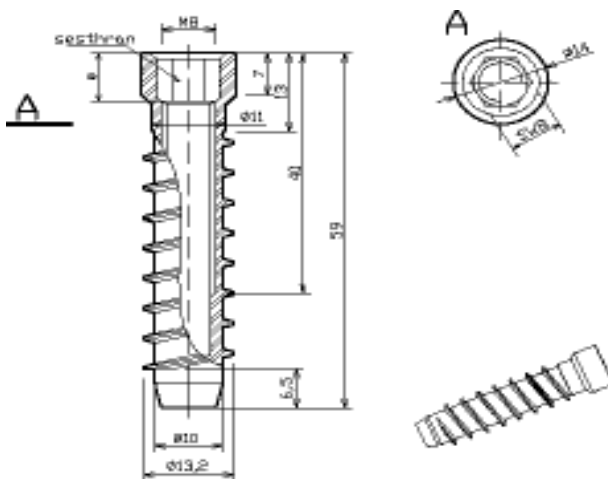
Závrtnú skrutkú „MTS,, možno použiť všade tam, kde je potrebné pevné, trvalé alebo rozoberateľné spojenie rovnakých ako aj rozdielnych materiálov použitím metrických spojovacích súčiastok rôznych dĺžok a typov.

### Určenie:

Je určená na zavrtanie do drevených materiálov a slúži ako zápusťná matica pre upevňovanie oceľových konštrukcií a profilov, drevených konštrukcií, striech, prístreškov, konzol, antén, solárnych panelov a zábradlí s použitím celozávitových tyčí alebo skrutiek rôznych dĺžok a typov podľa DIN-noriem.

Spoj je pevný a umožňuje demontáž a následnú montáž spoja.

Pri použití vhodného lepidla je spoj ťažko rozoberateľný až nerozoberateľný.



### Technická špecifikácia:

Výrobok je vyrobený sústružením  
z materiálu: 11SMn30+C, EN 10277-3  
povrchová úprava: žltý zinok (chrómátovanie)  
trieda pevnosti: DIN/STN 5,6/5S  
Mez klzu Rp0,2(Mpa) 506  
Mez pevnosti Rm(Mpa) 566  
Maximálny moment uťahovania 14,77Nm

### Použiteľné skrutky podľa DIN Noriem:\*\*

DIN /84, 85, 186, 188, 261, 444, 478, 480, 525, 529, 558, 601, 609, 610, 787, 797, 835, 912, 920, 923, , 924, 925, 931,933, 938, 939, 960, 961, 962, 963, 964, 965, 966, 967, 975,1445, 6912, 6914, 6921, 7968, 7969, 7984, 7985, 7990,7991, 7992, 7999, 9841, 21346.

\*\*Nie sú uvedené všetky DIN normy. Je možné použiť rôzne spojovacie skrutky s metrickým závitom M8 podľa potreby spoja.