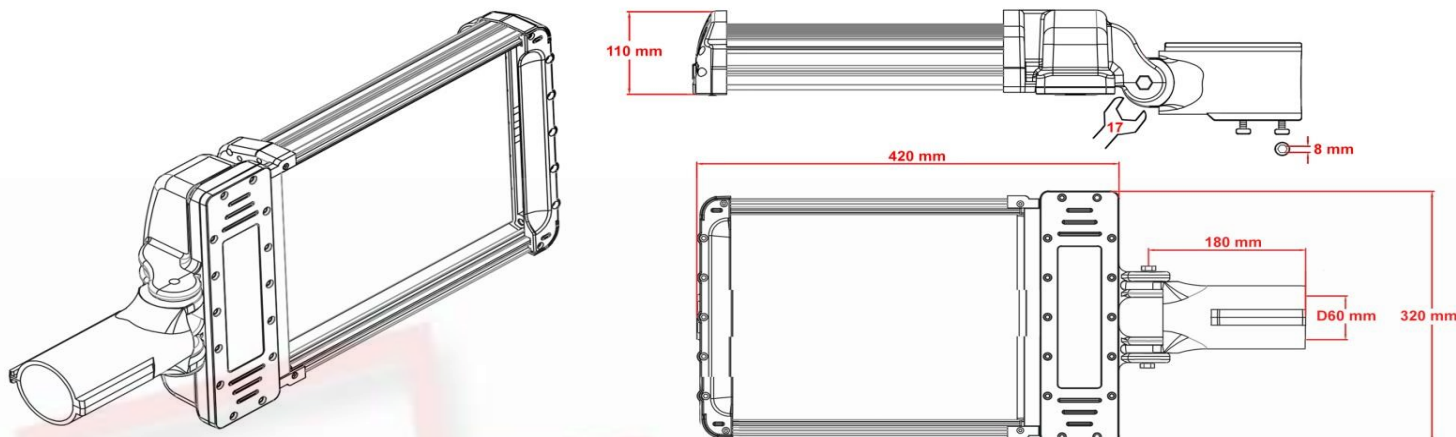


Moonlight 120

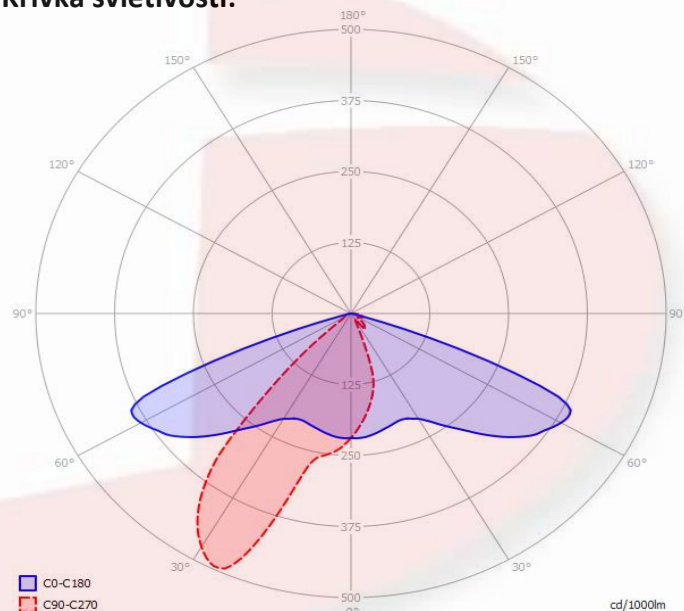
Rozmery svietidla:



Špecifikácia:

Typ a počet LED:	16x Cree XLamp XM-L2
Elektrovýzbroj:	HLG-120H-24
Svetelný tok zdroja:	11.520 lm
Príkonný výkon:	121 W
Príkonný výkon LED:	114 W
Napájanie:	230 V AC
Okolité teplota:	-30 až 25 °C
Merný výkon LED:	101 lm/W
Merný výkon svietidla:	85 lm/W
Životnosť L90:	40.000 hod.
Teplota chromatickosti:	5000 K
Index podania farieb:	75
Rozmery:	420 x 320 x H110mm
Trieda ochrany:	CL I, CL II
Prevedenie:	výložník / stĺp (D60mm)
Hmotnosť:	11,4 kg
Krytie:	IP 67
Mechanická odolnosť:	IK 08
Záruka:	5 rokov

Krivka svietivosti:



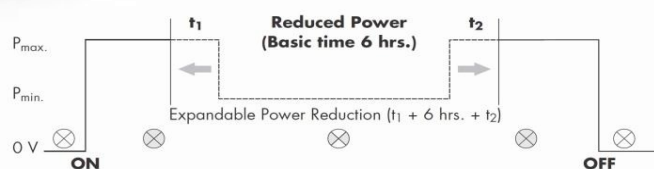
Doplňujúce informácie:

Svietidlo je možné vyhotoviť:

- s možnosťou individuálneho nastavenia výkonu (adjustácia výkonu za účelom optimalizácie projektu),
- s prepínačom výkonu (automatické zníženie výkonu v požadovanom čase a dĺžke trvania zníženého a plného výkonu).
- Svetidlo dodávame s gumeným pripojovacím káblom.
- Prípadnú opravu svietidla vykonáva výrobca alebo zmluvná servisná orgnizácia.

Prepínač výkonu:

Switching diagram for power reduced operation



Deactivating reduced-power operation for the night

Technický list použitej elektrovýzbroje nájdete na adrese:

<http://www.meanwell.com/search/hlg-120/HLG-120-spec.pdf>

Fotometrický súbor (.ldt) svietidla nájdete na adrese:

http://heliosnet.sk/na_stiahnutie/HL_eulumdat.zip