

Luminel LED



Luminel LED je moderné interiérové svietidlo určené do kazetového stropu alebo sadrokartónu, na strop alebo záves s možnosťou doplnenia nepriameho osvetlenia. Svietidlo je osadené LED čipmi Samsung LM561B s merným výkonom 141 lm/W. Driver špičkovej kvality Meanwell typovej rady LPF. Rám svietidla je vyrobený z vylučovaného Al profilu. Trojvrstvový optický systém zabezpečuje veľmi dobrý svetelný výkon pri vysokej rovnomernosti jasú svietiacej plochy svietidla a pri nízkych hodnotách činiteľa oslnenia UGR. Svietidlo je určené do nových projektov a tiež ako priama náhrada za stávajúce žiarivkové svietidlá s možnosťou úspory elektrickej práce od 25 - 55 %.

Luminel LED is modern designed interior light for installation for ceiling, ceiling cassette, to drywall or on suspension. For the luminaires are used LED chips Samsung LM561B with a luminaire efficiency of 141 lm /W. Driver of excellence quality Meanwell LPF series. The frame of the luminaire is made of extruded Al profiles. Three-layer optical system providing high light output with very good uniformity and also a very low value factor glare UGR. It is suitable to new projects, as well as a direct replacement for an existing fluorescent lamps.

Prevedenie Type	Príkon Wattage [W]	Svetelný tok zdroja Luminous flux [lm]	R _a Ra [%]	CCT CCT [tis.°K]	Životnosť L90 Avg. life L90 [h]	Rozmery Size [mm]	Upevnenie Fixation	Záruka Warranty [rok]	Hmotnosť Weight [kg]
Luminel LED	40	4.950	80+	3/4/5/7	50.000	595x595 H40	do podhľadu lower ceiling	5	4,8

Svietidlo je možné vyhotoviť:

- aj v iných rozmeroch,
- s možnosťou regulácie výkonu,
- s núdzovým zdrojom,
- vo vyššom krytí (max. IP54),

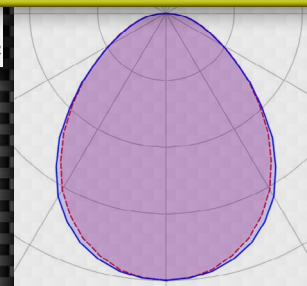
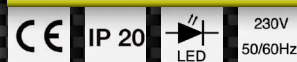
- údaje sú informatívne, úplné informácie Vám budú poskytnuté na info@heliosnet.sk

Použitie:

reprezentačné miestnosti, kancelárie, chodby, banky

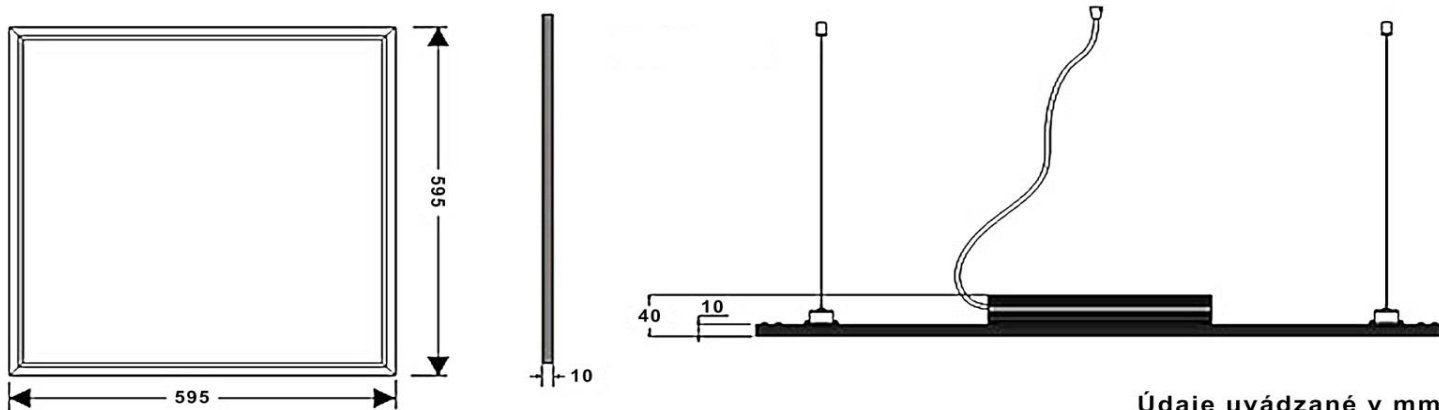
Application:

representative rooms, offices, corridors, banks



Luminel LED

Rozmery svietidla:



Údaje uvádzané v mm

Špecifikácia:

Typ a počet LED:	84x Samsung LM561B
Elektrovýzbroj:	LPF-40-24
Svetelný tok zdroja:	4 950 lm
Príkon svietidla:	40 W
Príkon LED:	35 W
Napájanie:	230 V AC
Pracovná teplota:	-30 až 30 °C
Merný výkon LED:	141 lm/W
Životnosť L90:	50 000 hod.
Teplota chromatickosti:	3000/4000/5700K
Index podania farieb:	80+
Rozmery:	595 x 595 x H40mm
Trieda ochrany:	CL II
Prevedenie:	záves / na strop / do podhľadu
Hmotnosť:	4,8 kg
Krytie:	IP 20
Záruka:	5 rokov



Doplňujúce informácie:

Svietidlo je možné vyhotoviť:

- aj v iných rozmeroch,
- s možnosťou regulácie výkonu,
- s núdzovým zdrojom,
- vo vyššom krytí (max. IP54).

Kuželový diagram:

